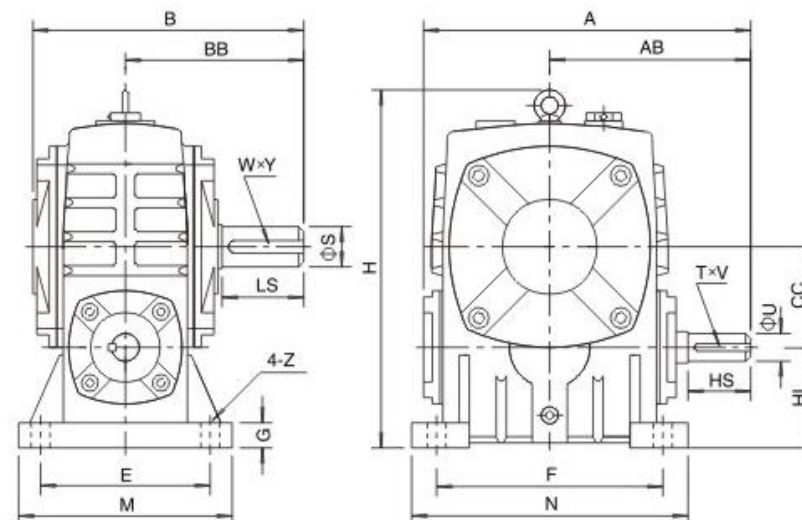
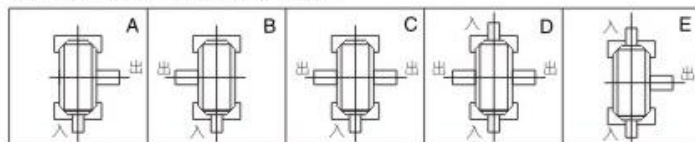


### Dimensions of Outline Installation

#### WPA型[MODEL]



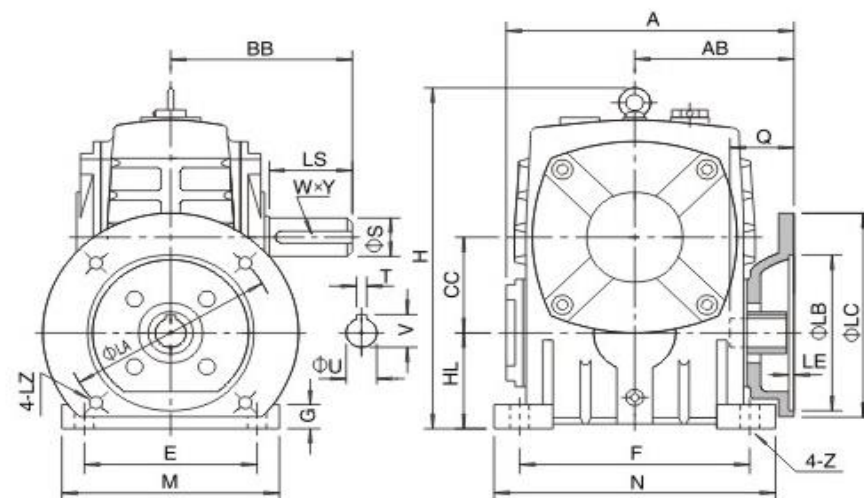
#### 轴指向 SHAFT DIRECTION



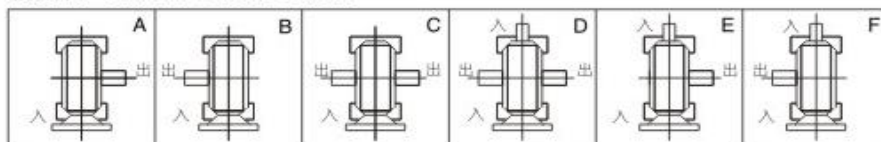
型号 Size	传动比 Ratio	A	AB	B	BB	CC	H	HL	M	N	E	F	G	Z	输入轴 Input shaft			输出轴 Output shaft			重量 Weight(kg)
															HS	U	T×V	LS	S	W×Y	
40	1/10 1/15 1/20 1/25 1/30 1/40 1/50 1/60	143	87	114	74	40	138	40	90	100	70	80	13	10	25	12	4x2.5	28	14	5x3	4
50		175	107	150	97	50	173	50	120	140	95	110	15	12	30	12	4x2.5	40	17	5x3	7
60		198	122	168	112	60	204	60	130	150	105	120	20	12	40	15	5x3	50	22	6x3.5	10
70		231	140	194	131	70	236	70	150	190	115	150	20	15	40	18	6x3.5	60	28	8x4	15
80		261	160	214	142	80	268	80	170	220	135	180	20	15	50	22	6x3.5	65	32	10x5	20
100		322	190	254	169	100	329	100	190	270	155	220	25	15	50	25	8x4	75	38	10x5	35
120		381	229	282	190	120	430	120	230	320	180	260	30	18	65	30	8x4	85	45	14x5.5	60
135		433	260	317	210	135	480	135	250	350	200	290	30	18	75	35	10x5	95	55	16x6	80
147		439	264	324	212	147	501	123	250	350	200	280	32	18	80	35	10x5	95	55	16x6	90
155		504	302	382	252	155	531	135	275	390	220	320	35	21	85	40	12x5	110	60	18x7	110
175		545	325	402	262	175	600	160	310	430	250	350	40	21	85	45	14x5.5	110	65	18x7	150
200		587	350	467	305	200	667	175	360	480	290	390	40	24	95	50	14x5.5	125	70	20x7.5	215
250		705	420	552	360	250	800	200	460	560	380	480	45	28	110	60	18x7	155	90	25x9	360



### WPDA型[MODEL]



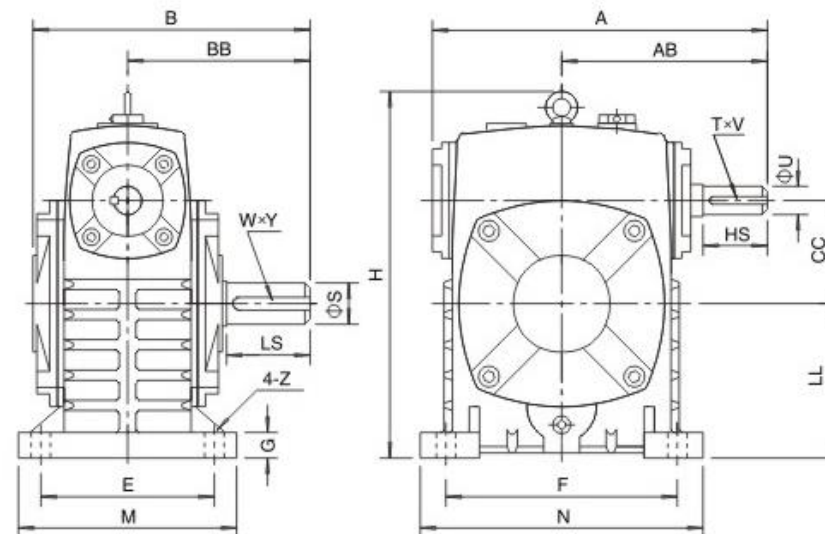
### 轴指向 SHAFT DIRECTION



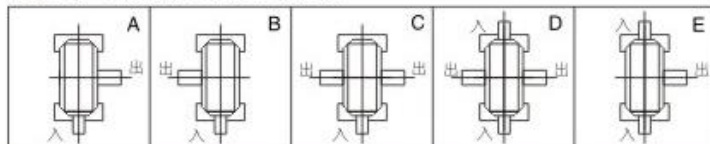
型号 Size	入功率 Input(kw)	传动比 Ratio	A	AB	BB	CC	H	HL	M	N	E	F	G	Z	电机法兰 Flange					入力孔 Input hole			输出轴 Output shaft			重量
															LA	LB	LC	LE	LZ	Q	U	T×V	LS	S	W×Y	Weight(kg)
50	0.18	1/10 1/15 1/20 1/25 1/30 1/40 1/50 1/60	151	83	97	50	176	50	120	140	95	110	15	12	115	95	140	4	M8	31	11	4x12.8	40	17	5x3	8
60	0.37		167	91	112	60	204	60	130	150	105	120	20	12	130	110	160	4	M8	33	14	5x16.3	50	22	6x3.5	11
70	0.37		200	109	131	70	236	70	150	190	115	150	20	15	130	110	160	4	M8	40	14	5x16.3	60	28	8x4	17
	0.75		202	111											165	130	200		42	19	6x21.8					
80	0.75		225	125	142	80	268	80	170	220	135	180	20	15	165	130	200	4.5	M10	48	19	6x21.8	65	32	10x5	22
	1.5																		52	24	8x27.3					
100	1.5		280	148	169	100	336	100	190	270	155	220	25	15	165	130	200	4.5	M10	52	24	8x27.3	75	38	10x5	38
120	2.2		333	181	190	120	430	120	230	320	180	260	30	18	215	180	250	5	M12	63	28	8x31.3	85	45	14x5.5	64
	3.0																									
135	3.0		375	202	210	135	480	135	250	350	200	290	30	18	215	180	250	5	M12	63	28	8x31.3	95	55	16x6	85
	4.0																									
147	3.0		380	204	212	147	501	123	250	350	200	280	32	18	215	180	250	5	M12	63	28	8x31.3	95	55	16x6	96
	4.0																									
155	4.0		425	224	252	155	531	135	275	390	220	320	35	21	215	180	250	5	M12	63	28	8x31.3	110	60	18x7	118
	5.5		448	247											265	230	300	5	M12	83	38	10x41.3				
175	5.5		481	262	262	175	600	160	310	430	250	350	40	21	265	230	300	5	M12	83	38	10x41.3	110	65	18x7	165
	7.5																									
200	7.5	516	258	305	200	666	175	360	480	290	390	40	24	265	230	300	5	M12	83	38	10x41.3	125	70	20x7.5	236	
	11.0	543	285											300	250	350	6	M16	114	42	12x45.3					
250	11.0 15.0		615	330	360	250	800	200	460	560	380	480	45	28	300	250	350	6	M16	114	42	12x45.3	155	90	25x9	396



### WPS型[MODEL]



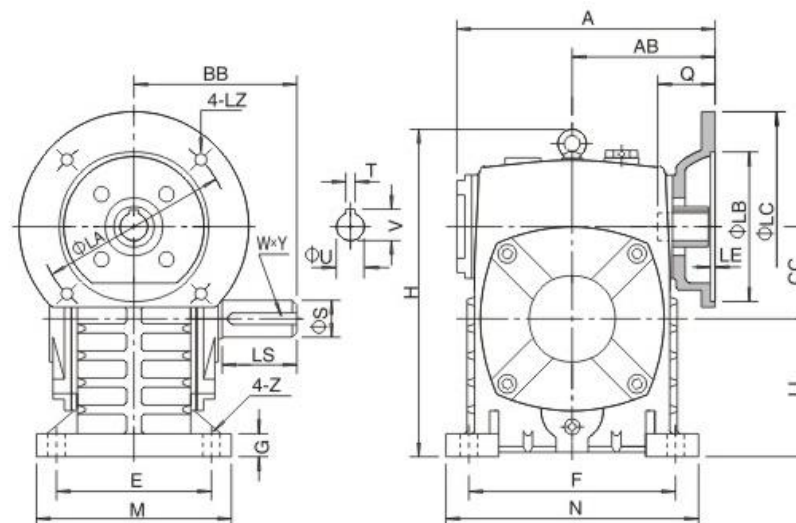
### 轴指向 SHAFT DIRECTION



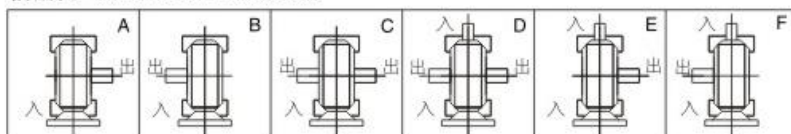
型号 Size	传动比 Ratio	A	AB	B	BB	CC	H	LL	M	N	E	F	G	Z	输入轴 Input shaft			输出轴 Output shaft			重量 Weight(kg)
															HS	U	T×V	LS	S	W×Y	
40	1/10 1/15 1/20 1/25 1/30 1/40 1/50 1/60	143	87	114	74	40	141	60	90	100	70	80	13	10	25	12	4x2.5	28	14	5x3	4
50		175	107	150	97	50	180	80	120	140	95	110	15	12	30	12	4x2.5	40	17	5x3	7
60		198	122	168	112	60	207	90	130	150	105	120	20	12	40	15	5x3	50	22	6x3.5	10
70		231	140	194	131	70	238	105	150	190	115	150	20	15	40	18	6x3.5	60	28	8x4	15
80		261	160	214	142	80	270	120	170	220	135	180	20	15	50	22	6x3.5	65	32	10x5	20
100		322	190	254	169	100	331	150	190	270	155	220	25	15	50	25	8x4	75	38	10x5	35
120		381	229	282	190	120	423	180	230	320	180	260	30	18	65	30	8x4	85	45	14x5.5	60
135		433	260	317	210	135	482	215	250	350	200	290	30	18	75	35	10x5	95	55	16x6	80
147		439	264	324	212	147	495	203	250	350	200	280	32	18	80	35	10x5	95	55	16x6	90
155		504	302	382	252	155	541	235	275	390	220	320	35	21	85	40	12x5	110	60	18x7	110
175		545	325	402	262	175	594	260	310	430	250	350	40	21	85	45	14x5.5	110	65	18x7	150
200		587	350	467	305	200	677	290	360	480	290	390	40	24	95	50	14x5.5	125	70	20x7.5	215
250		705	420	552	360	250	824	350	460	560	380	480	45	28	110	60	18x7	155	90	25x9	360



### WPDS型[MODEL]



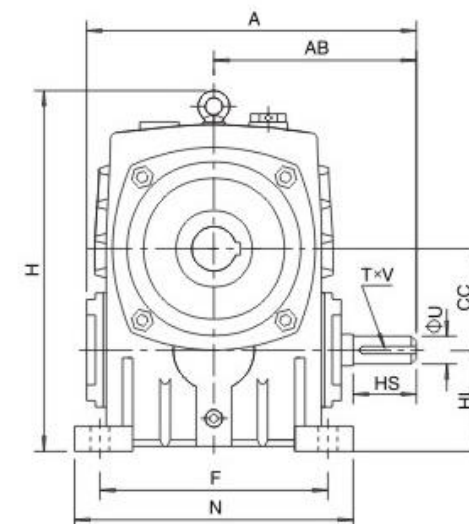
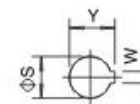
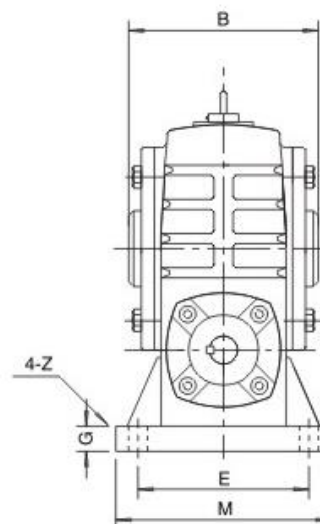
### 轴指向 SHAFT DIRECTION



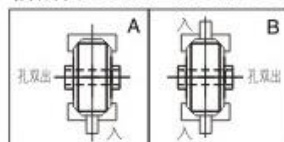
型号 Size	入功率 Input(kw)	传动比 Ratio	A	AB	BB	CC	H	LL	M	N	E	F	G	Z	电机法兰 Flange					入力孔 Input hole			输出轴 Output shaft			重量 Weight(kg)
															LA	LB	LC	LE	LZ	Q	U	T×V	LS	S	W×Y	
50	0.18	1/10 1/15 1/20 1/25 1/30 1/40 1/50 1/60	151	83	97	50	180	80	120	140	95	110	15	12	115	95	140	4	M8	31	11	4x12.8	40	17	5x3	8
60	0.37		167	91	112	60	207	90	130	150	105	120	20	12	130	110	160	4	M8	33	14	5x16.3	50	22	6x3.5	11
70	0.37		200	109	131	70	238	105	150	190	115	150	20	15	130	110	160	4	M8	40	14	5x16.3	60	28	8x4	17
	0.75		202	111											165	130	200		M10	42	19	6x21.8				
80	0.75		225	125	142	80	273	120	170	220	135	180	20	15	165	130	200	4.5	M10	48	19	6x21.8	65	32	10x5	22
	1.5																			52	24	8x27.3				
100	1.5		280	148	169	100	334	150	190	270	155	220	25	15	165	130	200	4.5	M10	52	24	8x27.3	75	38	10x5	38
120	2.2		333	181	190	120	423	180	230	320	180	260	30	18	215	180	250	5	M12	63	28	8x31.3	85	45	14x5.5	64
135	3.0		375	202	210	135	482	215	250	350	200	290	30	18	215	180	250	5	M12	63	28	8x31.3	95	55	16x6	85
	4.0																									
147	3.0		380	204	212	147	495	203	250	350	200	280	32	18	215	180	250	5	M12	63	28	8x31.3	95	55	16x6	96
155	4.0		425	224	252	155	541	235	275	390	220	320	35	21	215	180	250	5	M12	63	28	8x31.3	110	60	18x7	118
	5.5																									
175	5.5		481	262	262	175	600	260	310	430	250	350	40	21	265	230	300	5	M12	83	38	10x41.3	110	65	18x7	165
	7.5																									
200	7.5		516	258	305	200	677	290	360	480	290	390	40	24	265	230	300	5	M12	83	38	10x41.3	125	70	20x7.5	236
	11.0																									
250	11.0		543	285	305	200	677	290	360	480	290	390	40	24	300	250	350	6	M16	114	42	12x45.3	155	90	25x9	396
	15.0																									
250	11.0		615	330	360	250	824	350	460	560	380	480	45	28	300	250	350	6	M16	114	42	12x45.3	155	90	25x9	396



### WPKA型[MODEL]



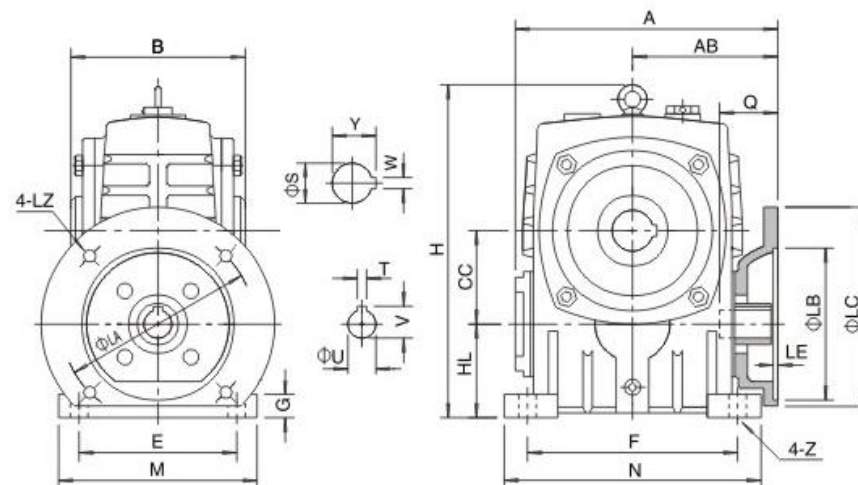
### 轴指向 SHAFT DIRECTION



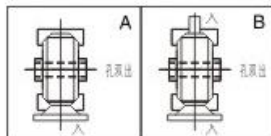
型号 Size	传动比 Ratio	A	AB	B	CC	H	HL	M	N	E	F	G	Z	输入轴 Input shaft			输出轴 Output shaft		重量 Weight(kg)
														HS	U	T×V	S	W×Y	
40	1/10 1/15 1/20 1/25 1/30 1/40 1/50 1/60	143	87	90	40	138	40	90	100	70	80	13	10	25	12	4x2.5	16	5x18.3	4
50		175	107	110	50	173	50	120	140	95	110	15	12	30	12	4x2.5	20	6x22.8	7
60		198	122	120	60	204	60	130	150	105	120	20	12	40	15	5x3	25	8x28.3	10.5
70		231	140	132	70	236	70	150	190	115	150	20	15	40	18	6x3.5	30	8x33.3	14.5
80		261	160	150	80	268	80	170	220	135	180	20	15	50	22	6x3.5	35	10x38.3	22
100		322	190	174	100	329	100	190	270	155	220	25	15	50	25	8x4	40	12x43.3	36
120		381	229	180	120	430	120	230	320	180	260	30	18	65	30	8x4	45	14x48.8	63
135		433	260	214	135	480	135	250	350	200	290	30	18	75	35	10x5	60	18x64.4	80
147		439	264	220	147	501	123	250	350	200	280	32	18	80	35	10x5	60	18x64.4	95
155		504	302	256	155	531	135	275	390	220	320	35	21	85	40	12x5	70	20x74.9	114
175		545	325	282	175	600	160	310	430	250	350	40	21	85	45	14x5.5	80	22x85.4	150
200		587	350	324	200	667	175	360	480	290	390	40	24	95	50	14x5.5	85	22x90.4	218
250		705	420	400	250	800	200	460	560	380	480	45	28	110	60	18x7	110	28x116.4	360



### WPDKA型[MODEL]



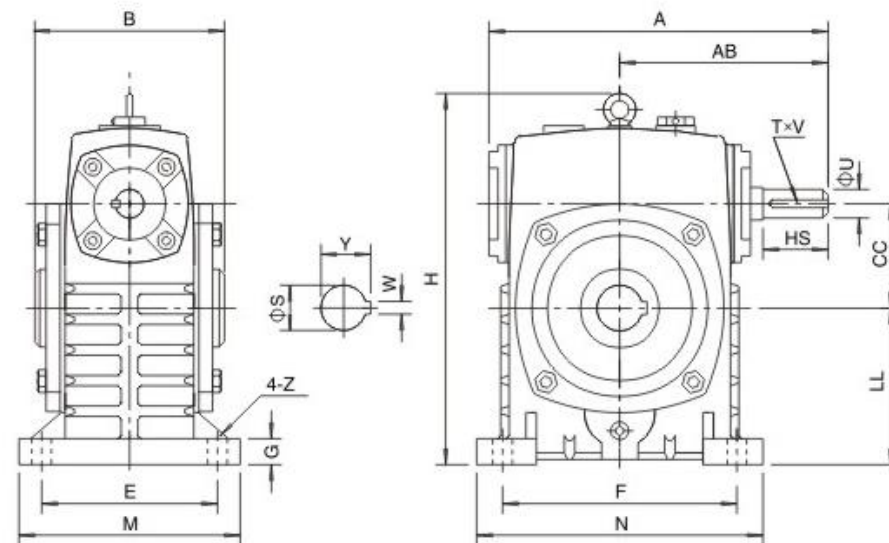
### 轴指向 SHAFT DIRECTION



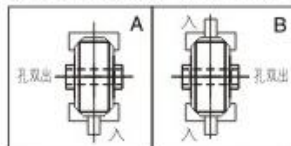
型号 Size	入功率 Input(kw)	传动比 Ratio	A	AB	B	CC	H	LL	M	N	E	F	G	Z	电机法兰 Flange					入力孔 Input hole			输出轴 Output shaft		重量 Weight(kg)
															LA	LB	LC	LE	LZ	Q	U	T×V	S	W×Y	
50	0.18	1/10	151	83	100	50	176	80	120	140	95	110	15	12	115	95	140	4	M8	31	11	4x12.8	20	6x22.8	8
60	0.37		167	91	110	60	202	90	130	150	105	120	20	12	130	110	160	4	M8	33	14	5x16.3	25	8x28.3	10.5
70	0.37		200	109	126	70	238	105	150	190	115	150	20	15	130	110	160	4	M8	40	14	5x16.3	20	8x33.3	17
	0.75		202	111											165	130	200		M10	42	19	6x21.8			
80	0.75		225	125	136	80	273	120	170	220	135	180	20	15	165	130	200	4.5	M10	48	19	6x21.8	35	10x38.3	26
	1.5																			52	24	8x27.3			
100	1.5	1/15	280	148	160	100	334	150	190	270	155	220	25	15	165	130	200	4.5	M10	52	24	8x27.3	40	12x43.3	38
120	2.2	1/20	333	181	180	120	423	180	230	320	180	260	30	18	215	180	250	5	M12	63	28	8x31.3	45	14x48.8	60
135	3.0	1/25	375	202	204	135	482	215	250	350	200	290	30	18	215	180	250	5	M12	63	28	8x31.3	60	18x64.4	85
	4.0	1/30																							
155	4.0	1/40	425	224	250	155	541	235	275	390	220	320	35	21	215	180	250	5	M12	63	28	8x31.3	70	20x74.9	120
	5.5	1/50	448	247											265	230	300	5	M12	83	38	10x41.3			
175	5.5	1/60	481	262	280	175	600	260	310	430	250	350	40	21	265	230	300	5	M12	83	38	10x41.3	80	22x85.4	150
	7.5																								
200	7.5		516	258	324	200	666	175	360	480	290	390	40	24	265	230	300	5	M12	83	38	10x41.3	70	22x90.4	236
	11.0		543	285											300	250	350	6	M16	114	42	12x45.3			
250	11.0	1/60	615	330	380	250	800	200	460	560	380	480	45	28	300	250	350	6	M16	114	42	12x45.3	90	28x116.4	396
	15.0																								



### WPKS型[MODEL]



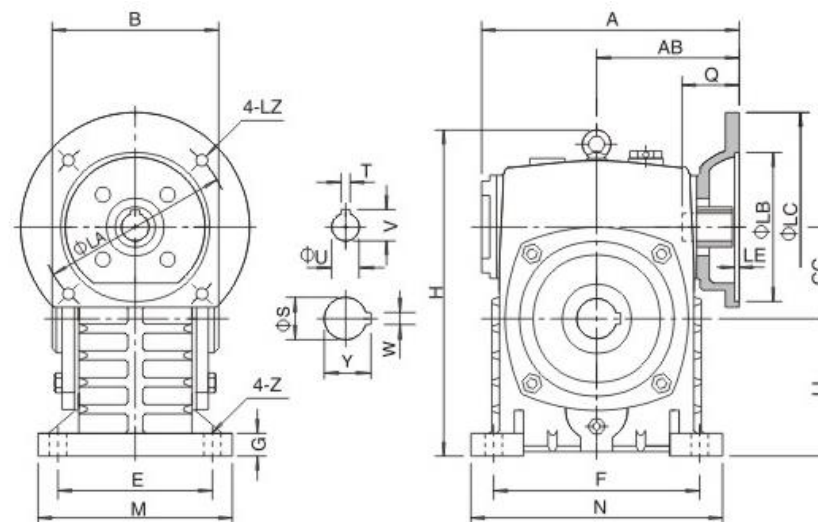
### 轴指向 SHAFT DIRECTION



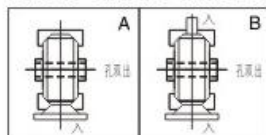
型号 Size	传动比 Ratio	A	AB	B	CC	H	HL	M	N	E	F	G	Z	输入轴 Input shaft			输出轴 Output shaft		重量 Weight(kg)
														HS	U	T x V	S	W x Y	
40	1/10 1/15 1/20 1/25 1/30 1/40 1/50 1/60	143	87	90	40	138	40	90	100	70	80	13	10	25	12	4x2.5	16	5x18.3	4
50		175	107	110	50	173	50	120	140	95	110	15	12	30	12	4x2.5	20	6x22.8	7
60		198	122	120	60	204	60	130	150	105	120	20	12	40	15	5x3	25	8x28.3	10.5
70		231	140	132	70	236	70	150	190	115	150	20	15	40	18	6x3.5	30	8x33.3	14.5
80		261	160	150	80	268	80	170	220	135	180	20	15	50	22	6x3.5	35	10x38.3	22
100		322	190	174	100	329	100	190	270	155	220	25	15	50	25	8x4	40	12x43.3	36
120		381	229	180	120	430	120	230	320	180	260	30	18	65	30	8x4	45	14x48.8	63
135		433	260	214	135	480	135	250	350	200	290	30	18	75	35	10x5	60	18x64.4	80
147		439	264	220	147	501	123	250	350	200	280	32	18	80	35	10x5	60	18x64.4	95
155		504	302	256	155	531	135	275	390	220	320	35	21	85	40	12x5	70	20x74.9	114
175		545	325	282	175	600	160	310	430	250	350	40	21	85	45	14x5.5	80	22x85.4	150
200		587	350	324	200	667	175	360	480	290	390	40	24	95	50	14x5.5	85	22x90.4	218
250		705	420	400	250	800	200	460	560	380	480	45	28	110	60	18x7	110	28x116.4	360



### WPKS型[MODEL]



### 轴指向 SHAFT DIRECTION



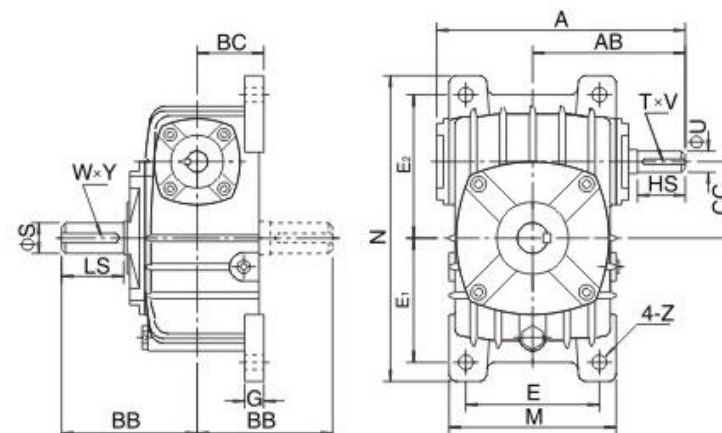
型号 Size	入功率 Input(kw)	传动比 Ratio	A	AB	B	CC	H	LL	M	N	E	F	G	Z	电机法兰 Flange					入力孔 Input hole			输出轴 Output shaft		重量 Weight(kg)
															LA	LB	LC	LE	LZ	Q	U	T×V	S	W×Y	
50	0.18	1/10	151	83	100	50	176	80	120	140	95	110	15	12	115	95	140	4	M8	31	11	4x12.8	20	6x22.8	8
60	0.37		167	91	110	60	202	90	130	150	105	120	20	12	130	110	160	4	M8	33	14	5x16.3	25	8x28.3	10.5
70	0.37		200	109	126	70	238	105	150	190	115	150	20	15	130	110	160	4	M8	40	14	5x16.3	20	8x33.3	17
	0.75		202	111											165	130	200		M10	42	19	6x21.8			
80	0.75		225	125	136	80	273	120	170	220	135	180	20	15	165	130	200	4.5	M10	48	19	6x21.8	35	10x38.3	26
	1.5																			52	24	8x27.3			
100	1.5	1/15	280	148	160	100	334	150	190	270	155	220	25	15	165	130	200	4.5	M10	52	24	8x27.3	40	12x43.3	38
120	2.2	1/20	333	181	180	120	423	180	230	320	180	260	30	18	215	180	250	5	M12	63	28	8x31.3	45	14x48.8	60
135	3.0	1/25	375	202	204	135	482	215	250	350	200	290	30	18	215	180	250	5	M12	63	28	8x31.3	60	18x64.4	85
	4.0	1/30																							
155	4.0	1/40	425	224	250	155	541	235	275	390	220	320	35	21	215	180	250	5	M12	63	28	8x31.3	70	20x74.9	120
	5.5	1/50	448	247											265	230	300	5	M12	83	38	10x41.3			
175	5.5	1/60	481	262	280	175	600	260	310	430	250	350	40	21	265	230	300	5	M12	83	38	10x41.3	80	22x85.4	150
	7.5																								
200	7.5		516	258	324	200	666	175	360	480	290	390	40	24	265	230	300	5	M12	83	38	10x41.3	70	22x90.4	236
	11.0		543	285											300	250	350	6	M16	114	42	12x45.3			
250	11.0	1/60	615	330	380	250	800	200	460	560	380	480	45	28	300	250	350	6	M16	114	42	12x45.3	90	28x116.4	396
	15.0																								



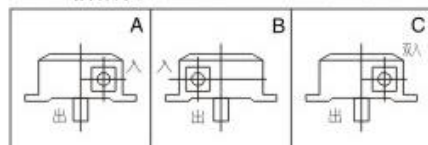
### WPX型[MODEL]



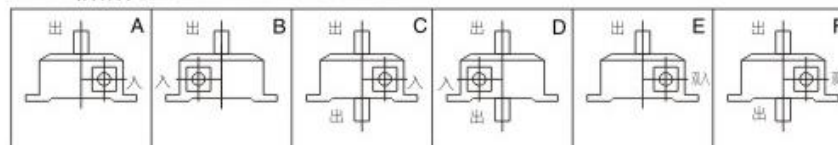
### WPO型[MODEL]



#### WPX轴指向 SHAFT DIRECTION



#### WPO轴指向 SHAFT DIRECTION



型号 Size	传动比 Ratio	A	AB	BB	BC	CC	M	N	E	E <sub>1</sub>	E <sub>2</sub>	G	Z	输入轴 Input shaft			输出轴 Output shaft			重量 Weight(kg)
														HS	U	T x V	LS	S	W x Y	
40	1/10 1/15 1/20 1/25 1/30 1/40 1/50 1/60	143	87	74	45	40	94	184	70	74	86	10	10	25	12	4x2.5	28	14	5x3	5
50		175	107	97	50	50	116	220	90	93	102	15	12	30	12	4x2.5	40	17	5x3	6
60		198	122	112	55	60	126	260	100	105	120	20	12	40	15	5x3	50	22	6x3.5	10
70		231	140	131	65	70	156	295	120	120	135	20	15	40	18	6x3.5	60	28	8x4	15
80		261	160	142	70	80	175	320	140	130	150	20	15	50	22	6x3.5	65	32	10x5	20
100		322	190	169	90	100	224	375	190	155	180	26	15	50	25	8x4	75	38	10x5	35
120		381	229	190	100	120	266	450	220	185	215	30	18	65	30	8x4	85	45	14x5.5	50
135		433	260	210	110	135	306	495	260	210	235	30	18	75	35	10x5	95	55	16x6	75
147		439	264	212	113	147	310	556	250	254	254	32	18	80	35	10x5	95	55	16x6	90
155		504	302	252	140	155	350	590	290	245	295	35	21	85	40	12x5	110	60	18x7	115
175		545	325	262	150	175	394	640	320	267	323	40	21	85	45	14x5.5	110	65	18x7	140
200		587	350	305	175	200	440	710	370	290	360	40	24	95	50	14x5.5	125	70	20x7.5	200
250		705	420	360	200	250	510	860	440	350	440	45	28	110	60	18x7	155	90	25x9	340

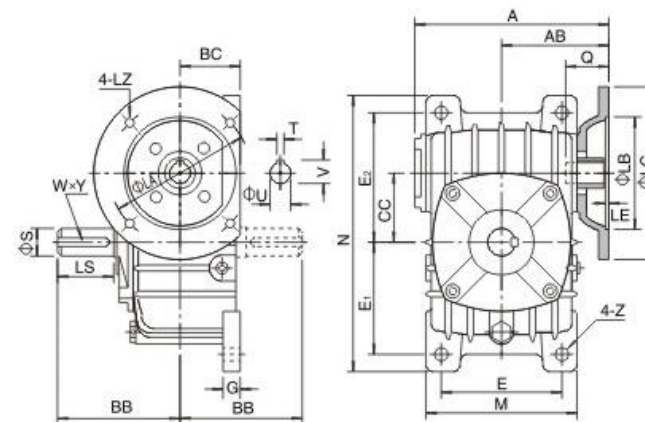


Надежность, проверенная временем

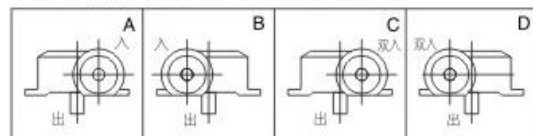
WPDX型[MODEL]



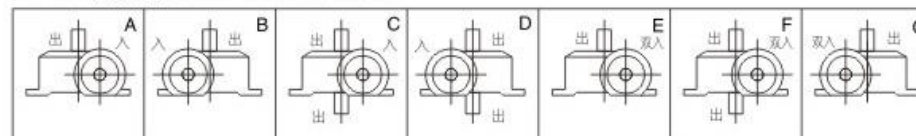
WPDO型[MODEL]



WPDX轴指向 SHAFT DIRECTION



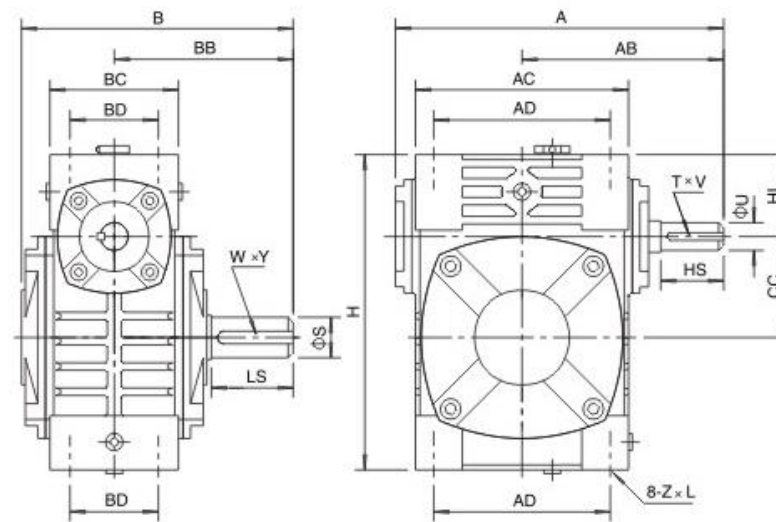
WPDO轴指向 SHAFT DIRECTION



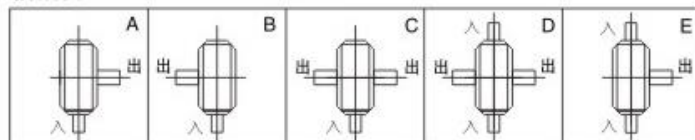
型号 Size	入功率 Input(kw)	传动比 Ratio	A	AB	BB	BC	CC	M	N	E	E <sub>1</sub>	E <sub>2</sub>	G	Z	电机法兰 Flange					入力孔 Input hole			输出轴 Output shaft			重量 Weight(kg)
															LA	LB	LC	LE	LZ	Q	U	T×V	LS	S	W×Y	
50	0.18	1/10 1/15 1/20 1/25 1/30 1/40 1/50 1/60	151	83	97	50	50	116	220	90	93	102	15	12	115	95	140	4	M8	31	11	4x12.8	40	17	5x3	8
60	0.37		167	91	112	55	60	126	260	100	105	120	20	12	130	110	160	4	M8	33	14	5x16.3	50	22	6x3.5	11
70	0.37		200	109	131	65	70	156	295	120	120	135	20	15	130	110	160	4	M8	40	14	5x16.3	60	28	8x4	17
	0.75		202	111											165	130	200		M10	42	19	6x21.8				
80	0.75		225	125	142	70	80	175	320	140	130	150	20	15	165	130	200	4.5	M10	48	19	6x21.8	65	32	10x5	22
	1.5																		52	24	8x27.3					
100	1.5		280	148	169	90	100	224	375	190	155	180	26	15	165	130	200	4.5	M10	52	24	8x27.3	75	38	10x5	38
120	2.2		333	181	190	100	120	266	450	220	185	215	30	18	215	180	250	5	M12	63	28	8x31.3	85	45	14x5.5	54
	3.0																									
135	3.0		375	202	210	110	135	306	495	260	210	235	30	18	215	180	250	5	M12	63	28	8x31.3	95	55	16x6	80
	4.0																									
147	3.0		380	204	212	113	147	310	556	250	254	254	32	18	215	180	250	5	M12	63	28	8x31.3	95	55	16x6	96
	4.0																									
155	4.0		425	224	252	140	155	350	590	290	245	295	35	21	215	180	250	5	M12	63	28	8x31.3	110	60	18x7	122
	5.5		448	247											265	230	300	5	M12	83	38	10x41.3				
175	5.5		481	262	262	150	175	394	640	320	267	323	40	21	265	230	300	5	M12	83	38	10x41.3	110	65	18x7	154
	7.5																									
200	7.5		516	258	305	175	200	440	710	370	290	360	40	24	265	230	300	5	M12	83	38	10x41.3	125	70	20x7.5	220
	11.0		543	285											300	250	350	6	M16	114	42	12x45.3				
250	11.0		615	330	360	200	250	510	860	440	350	440	45	28	300	250	350	6	M16	114	42	12x45.3	155	90	25x9	374
	15.0																									



### WPW型[MODEL]



### 轴指向 SHAFT DIRECTION

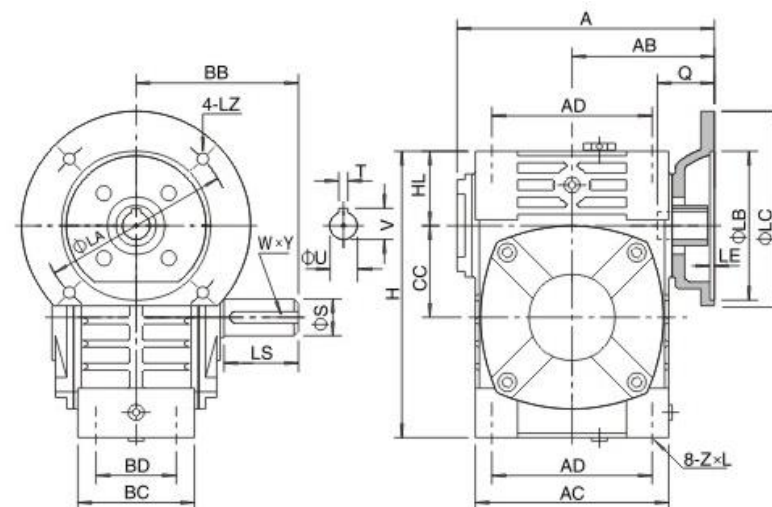


型号 Size	传动比 Ratio	A	AB	B	BB	AC	BC	AD	BD	CC	HL	H	Z×L	输入轴 Input shaft			输出轴 Output shaft			重量 Weight(kg)
														HS	U	T×V	LS	S	W×Y	
40	1/10 1/15 1/20 1/25 1/30 1/40 1/50 1/60	149	89	124	79	95	61	78	42	40	35	125	M6x12	25	12	4x2.5	28	14	5x3	4
50		175	107	150	97	111	68	85	50	50	35	150	M6x18	30	12	4x2.5	40	17	5x3	6.5
60		198	122	168	112	127	76	105	55	60	42	177	M8x20	40	15	5x3	50	22	6x3.5	9
70		231	140	194	131	152	86	125	65	70	55	215	M10x25	40	18	6x3.5	60	28	8x4	13
80		261	160	214	142	169	102	140	70	80	65	250	M12x28	50	22	6x3.5	65	32	10x5	21
100		322	190	254	169	216	117	180	90	100	80	310	M12x30	50	25	8x4	75	38	10x5	34
120		381	229	282	190	256	124	220	100	120	95	370	M14x32	65	30	8x4	85	45	14x5.5	51
135		433	260	317	210	296	147	260	110	135	105	425	M16x35	75	35	10x5	95	55	16x6	78
155		504	302	382	252	345	185	280	120	155	103	461	M16x35	85	40	12x5	110	60	18x7	102
175		545	325	402	262	374	192	320	140	175	123	521	M16x35	85	45	14x5.5	110	65	18x7	142
200		587	350	467	305	412	230	360	150	200	130	575	M20x36	95	50	14x5.5	125	70	20x7.5	202
250		705	420	552	360	500	285	420	190	250	150	700	M24x42	110	60	18x7	155	90	25x9	340

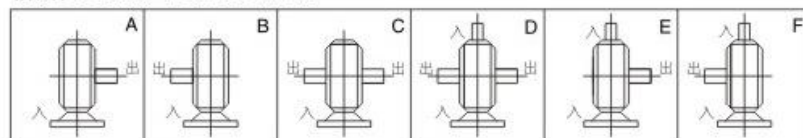


Надежность, проверенная временем

## WPWD型[MODEL]



### 轴指向 SHAFT DIRECTION



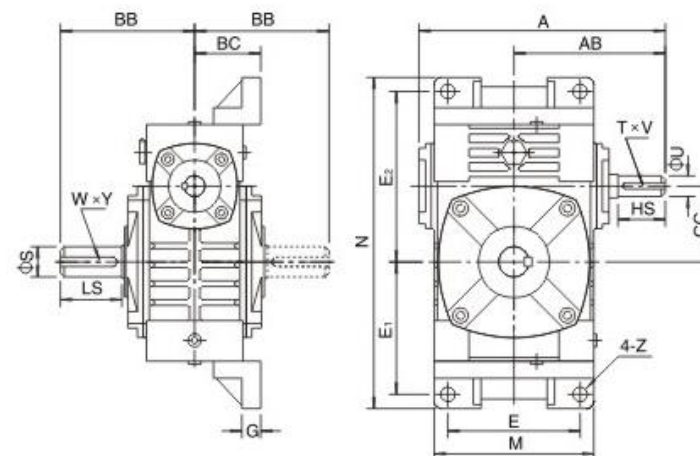
型号 Size	入功率 Input(kw)	传动比 Ratio	A	AB	BB	AC	BC	AD	BD	CC	HL	H	Z×L	电机法兰 Flange					入力孔 Input hole			输出轴 Output shaft			重量 Weight(kg)
			A	AB	BB	AC	BC	AD	BD	CC	HL	H	Z×L	LA	LB	LC	LE	LZ	Q	U	T×V	LS	S	W×Y	
40	0.12	1/10 1/15 1/20 1/25 1/30 1/40 1/50 1/60	135	75	79	95	61	78	42	40	35	125	M6x12	115	95	140	4	M8	31	11	4x12.8	28	14	5x3	4
50	0.18		151	83	97	111	68	85	50	50	35	150	M6x8	115	95	140	4	M8	31	11	4x12.8	40	17	5x3	7
60	0.37		167	91	112	127	76	105	55	60	42	177	M8x20	130	110	160	4	M8	33	14	5x16.3	50	22	6x3.5	10
70	0.37		200	109	131	152	86	125	65	70	55	215	M10x25	130	110	160	4	M8	40	14	5x16.3	60	28	8x4	14.5
	0.75		202	111										165	130	200		M10	42	19	6x21.8				
80	0.75		225	125	142	169	102	140	70	80	65	250	M12x28	165	130	200	4.5	M10	48	19	6x21.8	65	32	10x5	23
	1.5													52	24			M10	52	24	8x27.3				
100	1.5		280	148	169	216	117	180	90	100	80	310	M12x30	165	130	200	4.5	M10	52	24	8x27.3	75	38	10x5	36.5
120	2.2		333	181	190	256	124	220	100	120	95	370	M14x32	215	180	250	5	M12	63	28	8x31.3	85	45	14x5.5	54
	3.0																								
135	3.0	1/30 1/40 1/50 1/60	375	202	210	296	147	260	110	135	105	425	M16x35	215	180	250	5	M12	63	28	8x31.3	95	55	16x6	83
	4.0																								
155	4.0		425	224	252	345	185	280	120	155	103	461	M16x35	215	180	250	5	M12	63	28	8x31.3	110	60	18x7	110
	5.5		448	247										265	230	300	5	M12	83	38	10x41.3				
175	5.5		481	262	262	374	192	320	140	175	123	521	M16x35	265	230	300	5	M12	83	38	10x41.3	110	65	18x7	156
	7.5																								
200	7.5		516	258	305	412	230	360	150	200	130	575	M20x36	265	230	300	6	M12	83	38	10x41.3	125	70	20x7.5	222
	11.0		543	285										300	250	350	6	M16	114	42	12x45.3				
250	11.0		615	330	360	500	285	420	190	250	150	700	M24x42	300	250	350	6	M16	114	42	12x45.3	155	90	25x9	376
	15.0																								



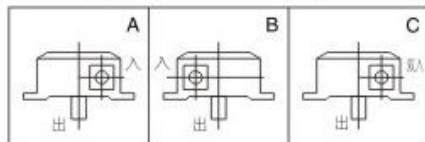
### WPWX型[MODEL]



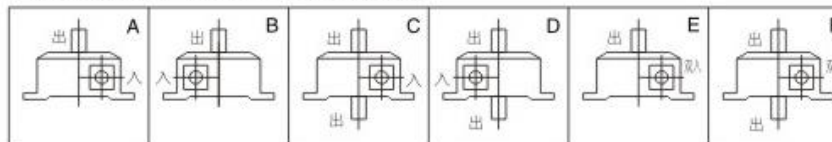
### WPWO型[MODEL]



#### WPWX轴指向 SHAFT DIRECTION



#### WPWO轴指向 SHAFT DIRECTION



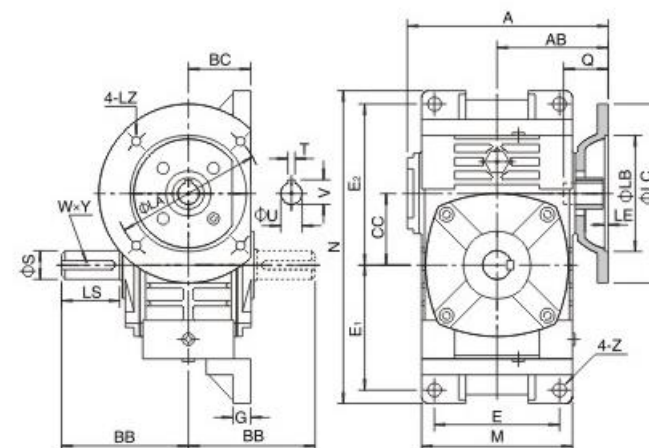
型号 Size	传动比 Ratio	A	AB	BB	BC	CC	M	N	E	E <sub>1</sub>	E <sub>2</sub>	G	Z	输入轴 Input shaft			输出轴 Output shaft			重量 Weight(kg)
														HS	U	T x V	LS	S	W x Y	
40	1/10 1/15 1/20 1/25 1/30 1/40 1/50 1/60	149	89	79	45	40	95	187	70	72	97	12	10	25	12	4x2.5	28	14	5x3	5
50		175	107	97	50	50	111	226	90	90	110	14	12	30	12	4x2.5	40	17	5x3	8
60		198	122	112	55	60	127	257	100	102	129	15	12	40	15	5x3	50	22	6x3.5	11
70		231	140	131	65	70	152	305	120	120	155	20	15	40	18	6x3.5	60	28	8x4	15.5
80		261	160	142	70	80	174	350	140	140	180	20	15	50	22	6x3.5	65	32	10x5	24
100		322	190	169	90	100	224	410	190	165	215	22	15	50	25	8x4	75	38	10x5	38
120		381	229	190	100	120	264	494	220	195	255	25	18	65	30	8x4	85	45	14x5.5	56
135		433	260	210	110	135	304	559	260	230	285	30	18	75	35	10x5	95	55	16x6	84
155		504	302	252	140	155	345	605	290	250	305	35	21	85	40	12x5	110	60	18x7	129
175		545	325	262	150	175	374	675	320	273	348	40	21	85	45	14x5.5	110	65	18x7	157
200	1/50 1/60	587	350	305	175	200	424	749	370	305	390	40	24	95	50	14x5.5	125	70	20x7.5	224
250		705	420	552	200	250	510	920	440	375	475	45	28	110	60	18x7	155	90	25x9	374



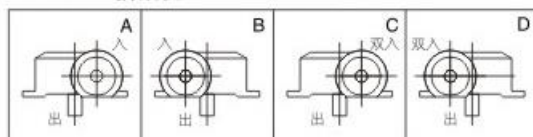
### WPWDX型[MODEL]



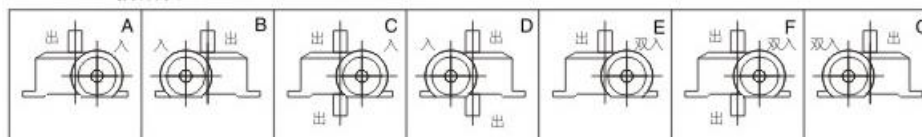
### WPWDO型[MODEL]



#### WPWDX 轴指向 SHAFT DIRECTION



#### WPWDX 轴指向 SHAFT DIRECTION



型号 Size	入功率 Input(kw)	传动比 Ratio	A	AB	BB	BC	CC	M	N	E	E <sub>1</sub>	E <sub>2</sub>	G	Z	电机法兰 Flange					入力孔 Input hole			输出轴 Output shaft			重量 Weight(kg)
			LA	LB	LC	LE	LZ	Q	U	T×V	LS	S	W×Y													
40	0.12	1/10 1/15 1/20 1/25 1/30 1/40 1/50 1/60	135	75	79	45	40	95	187	70	72	97	12	10	115	95	140	4	M8	31	11	4x12.8	28	14	5x3	5.4
50	0.18		151	83	97	50	50	111	226	90	90	110	14	12	115	95	140	4	M8	31	11	4x12.8	40	17	5x3	8.5
60	0.37		167	91	112	55	60	127	257	100	102	129	15	12	130	110	160	4	M8	33	14	5x16.3	50	22	6x3.5	12
70	0.37		200	109	131	65	70	152	305	120	120	155	20	15	130	110	160	4	M8	40	14	5x16.3	60	28	8x4	17
	0.75		202	111											165	130	200		M10	42	19	6x21.8				
80	0.75		225	125	142	70	80	174	350	140	140	180	20	15	165	130	200	4.5	M10	48	19	6x21.8	65	32	10x5	26
	1.5		52	24	8x27.3																					
100	1.5		280	148	169	90	100	224	410	190	165	215	22	15	165	130	200	4.5	M10	52	24	8x27.3	75	38	10x5	40.5
120	2.2		333	181	190	100	120	264	494	220	195	255	25	18	215	180	250	5	M12	63	28	8x31.3	85	45	14x5.5	59
	3.0		375	202	210	110	135	304	559	260	230	285	30	18	215	180	250	5	M12	63	28	8x31.3	95	55	16x6	89
135	3.0		425	224	252	140	155	345	605	290	250	305	35	21	215	180	250	5	M12	63	28	8x31.3	110	60	18x7	138
	4.0		448	247											265	230	300	5	M12	83	38	10x41.3				
155	4.0		481	262	262	150	175	374	675	320	273	348	40	21	265	230	300	5	M12	83	38	10x41.3	110	65	18x7	172
	5.5		516	258	305	175	200	424	749	370	305	390	40	21	265	230	300	6	M12	83	38	10x41.3	125	70	20x7.5	246
7.5	543		285	300											250	350	6	M16	114	42	12x45.3					
200	7.5		615	330	360	200	250	510	920	440	375	475	45	28	300	250	350	6	M16	114	42	12x45.3	155	90	25x9	410
	11.0																									
250	11.0																									
	15.0																									

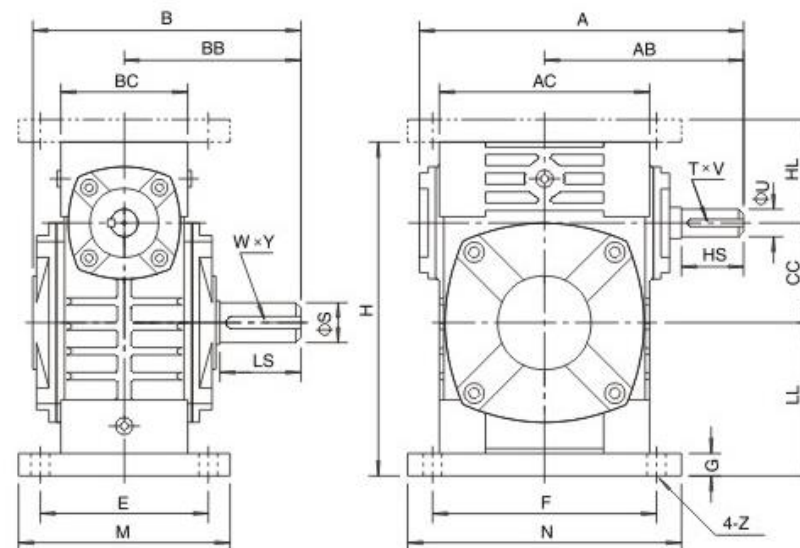


Надежность, проверенная временем

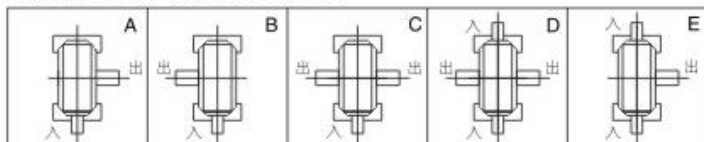
**WPWA型[MODEL]**



**WPWS型[MODEL]**



轴指向 SHAFT DIRECTION



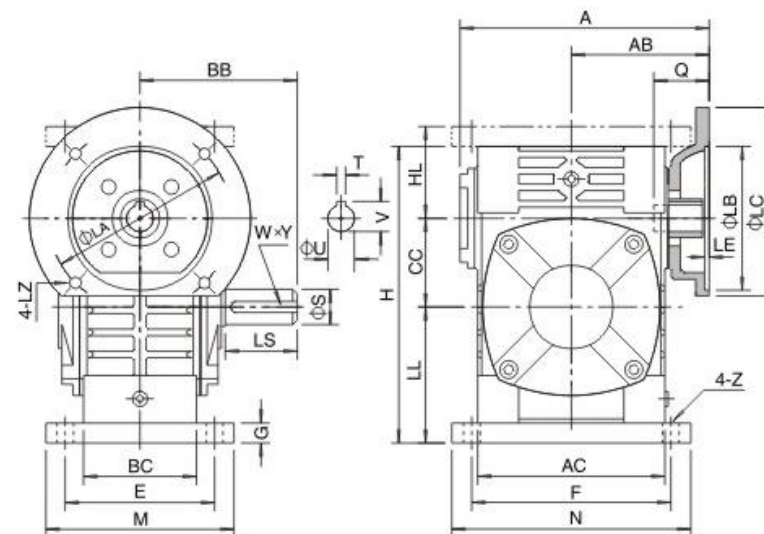
型号 Size	传动比 Ratio	A	AB	B	BB	AC	BC	CC	HL	LL	H	M	N	E	F	G	Z	输入轴 Input shaft			输出轴 Output shaft			重量 Weight(kg)
																		HS	U	T×V	LS	S	W×Y	
40	1/10 1/15 1/20 1/25 1/30 1/40 1/50 1/60	149	89	124	79	95	61	40	45	60	135	100	130	80	110	10	10	25	12	4x2.5	28	14	5x3	4.5
50		175	107	150	97	111	68	50	50	80	165	120	140	95	110	15	12	30	12	4x2.5	40	17	5x3	7.5
60		198	122	168	112	127	76	60	60	93	195	130	150	105	120	18	12	40	15	5x3	50	22	6x3.5	11.5
70		231	140	194	131	152	86	70	73	108	233	150	190	115	150	18	15	40	18	6x3.5	60	28	8x4	15.5
80		261	160	214	142	169	102	80	83	123	268	170	220	135	180	18	15	50	22	6x3.5	65	32	10x5	24
100		322	190	254	169	216	117	100	100	150	330	190	270	155	220	20	15	50	25	8x4	75	38	10x5	39
120		381	229	282	190	256	124	120	120	180	395	230	320	180	260	25	18	65	30	8x4	85	45	14x5.5	57
135		433	260	317	210	296	147	135	135	215	455	250	350	200	290	30	18	75	35	10x5	95	55	16x6	85
155		504	302	382	252	345	185	155	135	235	493	280	380	220	320	32	21	85	40	12x5	110	60	18x7	110
175		545	325	402	262	374	192	175	160	260	558	310	410	250	350	37	21	85	45	14x5.5	110	65	18x7	152
200		587	350	467	305	412	230	200	175	290	620	355	445	290	390	45	24	95	50	14x5.5	125	70	20x7.5	216
250		705	420	552	360	500	285	250	200	350	750	460	560	380	480	50	28	110	60	18x7	155	90	25x9	350



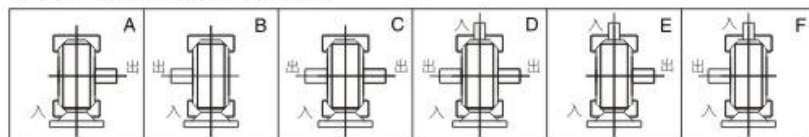
### WPWDA型[MODEL]



### WPWDS型[MODEL]



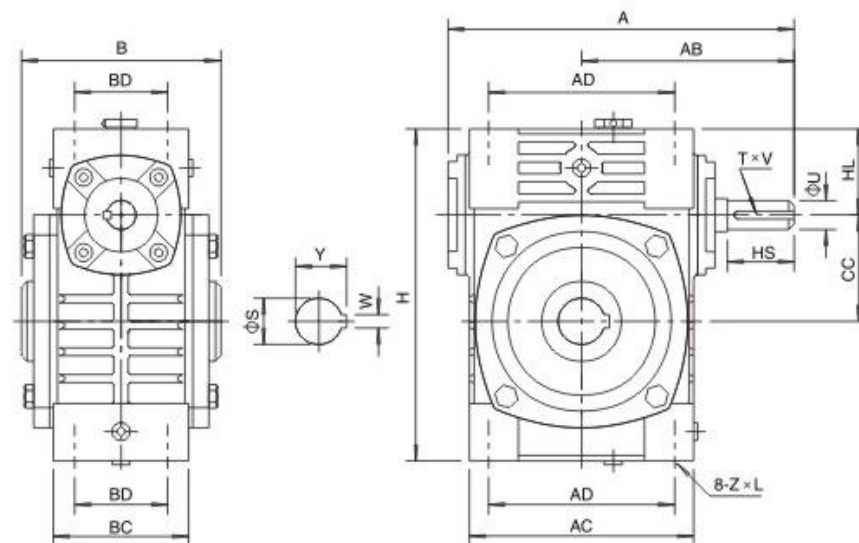
### 轴指向 SHAFT DIRECTION



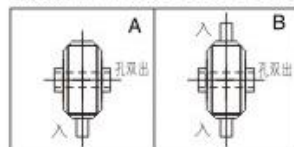
型号 Size	入功率 Input(kw)	传动比 Ratio	A	AB	BB	AC	BC	CC	HL	LL	H	M	N	E	F	G	Z	电机法兰 Flange					入力孔 Input hole			输出轴 Output shaft			重量 Weight(kg)
			LA	LB	LC	LE	LZ	Q	U	T×V	LS	S	W×Y																
40	0.12	1/10 1/15 1/20 1/25 1/30 1/40 1/50 1/60	135	75	79	95	61	40	45	60	135	100	130	80	110	10	10	115	95	140	4	M8	31	11	4x12.8	28	14	5x3	5
50	0.18		151	83	97	111	68	50	50	80	165	120	140	95	110	15	12	115	95	140	4	M8	31	11	4x12.8	40	17	5x3	8
60	0.37		167	91	112	127	76	60	60	93	195	130	150	105	120	18	12	130	110	160	4	M8	33	14	5x16.3	50	22	6x3.5	12.5
70	0.37		200	109	131	152	86	70	73	108	233	150	190	115	150	18	15	130	110	160	4	M8	40	14	5x16.3	60	28	8x4	17
	0.75		202	111														165	130	200		M10	42	19	6x21.8				
80	0.75		225	125	142	169	102	80	83	123	268	170	220	135	180	18	15	165	130	200	4.5	M10	48	19	6x21.8	65	32	10x5	26
	1.5		52	24	8x27.3																								
100	1.5		280	148	169	216	117	100	100	150	330	190	270	155	220	20	15	165	130	200	4.5	M10	52	24	8x27.3	75	38	10x5	41.5
120	2.2		333	181	190	256	124	120	120	180	395	230	320	180	260	25	18	215	180	250	5	M12	63	28	8x31.3	85	45	14x5.5	60
	3.0																												
135	3.0		375	202	210	296	147	135	135	215	455	250	350	200	290	30	18	215	180	250	5	M12	63	28	8x31.3	95	55	16x6	90
	4.0																												
155	4.0		425	224	252	345	185	155	135	235	493	280	380	220	320	32	21	215	180	250	5	M12	63	28	8x31.3	110	60	18x7	118
	5.5		448	247														265	230	330	5	M12	83	38	10x41.3				
175	5.5		481	262	262	374	192	175	160	260	558	310	410	250	350	37	21	265	230	300	5	M12	83	38	10x41.3	110	65	18x7	167
	7.5																												
200	7.5	516	258	305	412	230	200	175	290	620	355	445	290	390	45	24	265	230	300	6	M12	83	38	10x41.3	125	70	20x7.5	237	
	11.0	543	285														300	250	350	6	M16	114	42	12x45.3					
250	11.0	615	330	360	500	285	250	200	350	750	460	560	380	480	50	28	300	250	350	6	M16	114	42	12x45.3	155	90	25x9	395	
	15.0																												



### WPWK型[MODEL]



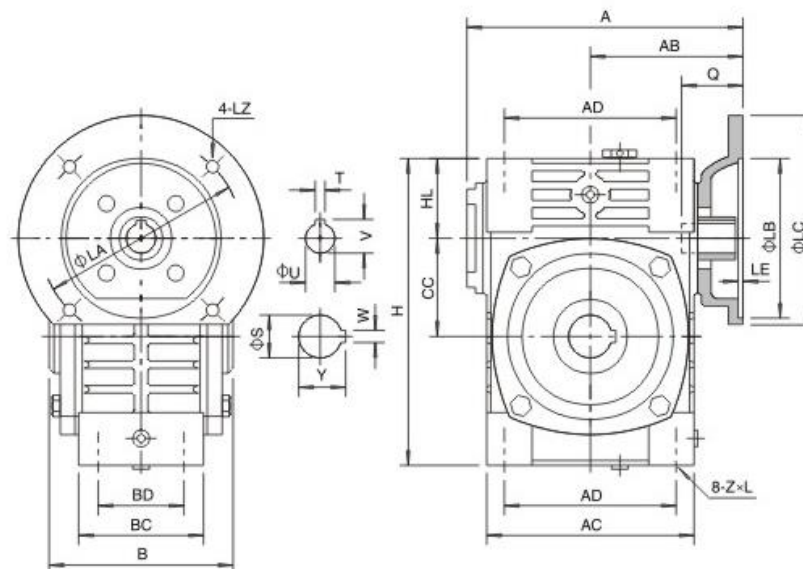
### 轴指向 SHAFT DIRECTION



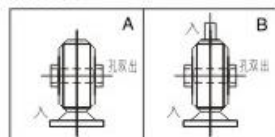
型号 Size	传动比 Ratio	A	AB	B	AC	BC	AD	BD	CC	HL	H	Z×L	输入轴 Input shaft			输出轴 Output shaft		重量 Weight(kg)
													HS	U	T×V	S	W×Y	
40	1/10 1/15 1/20 1/25 1/30 1/40 1/50 1/60	149	89	90	95	61	78	42	40	35	125	M6x12	25	12	4x3	16	5x18.3	4
50		175	107	110	111	68	85	50	50	35	150	M6x18	30	12	4x2.5	20	6x22.8	6.5
60		198	122	120	127	76	105	55	60	42	177	M8x20	40	15	5x3	25	8x28.3	9
70		231	140	132	152	86	125	65	70	55	215	M10x25	40	18	6x3.5	30	8x33.3	13
80		261	160	150	169	102	140	70	80	65	250	M12x28	50	22	6x3.5	35	10x38.3	21
100		322	190	174	216	117	180	90	100	80	310	M12x30	50	25	8x4	40	12x43.3	34
120		381	229	180	256	124	220	100	120	95	370	M14x32	65	30	8x4	45	14x48.8	51
135		433	260	214	296	147	260	110	135	105	425	M16x35	75	35	10x5	60	18x64.4	78
155		504	302	256	345	185	280	120	155	103	461	M16x35	85	40	12x5	70	20x74.9	102
175		545	325	282	374	192	320	140	175	123	521	M16x35	85	45	14x5.5	80	22x85.4	142
200	1/60	587	350	324	412	230	360	150	200	130	575	M20x36	95	50	14x5.5	85	22x90.4	202
250		705	420	400	500	285	420	190	250	150	700	M24x42	110	60	18x7	110	28x116.4	340



### WPWDK型[MODEL]



#### 轴指向 SHAFT DIRECTION



型号 Size	入功率 Input(kw)	传动比 ratio	A	AB	B	AC	BC	AD	BD	CC	HL	H	ZxL	电机法兰 Flange					入力孔 Input hole			输出轴 Output shaft		重量 Weight(kg)
														LA	LB	LC	LE	LZ	Q	U	TxV	S	WxY	
40	0.12	1/10 1/15 1/20 1/25 1/30 1/40 1/50 1/60	135	75	90	95	61	78	42	40	35	125	M6x12	115	95	140	4	M8	31	11	4x12.8	16	5x18.3	4
50	0.18		151	83	110	111	68	85	50	50	35	150	M6x18	115	95	140	4	M8	31	11	4x12.8	20	6x22.8	7
60	0.37		167	91	120	127	76	105	55	60	42	177	M8x20	130	110	160	4	M8	33	14	5x16.3	25	8x28.3	10
70	0.37		200	109	132	152	86	125	65	70	55	215	M10x25	130	110	160	4	M8	40	14	5x16.3	30	8x33.3	14.5
	0.75		202	111										165	130	200		M10	42	19	6x21.8			
80	0.75		225	125	150	169	102	140	70	80	65	250	M12x28	165	130	200	4.5	M10	48	19	6x21.8	35	10x38.3	23
	1.5																		52	24	8x27.3			
100	1.5		280	148	174	216	117	180	90	100	80	310	M12x30	165	130	200	4.5	M10	52	24	8x27.3	40	12x43.3	36.5
120	2.2		333	181	180	256	124	220	100	120	95	370	M14x32	215	180	250	5	M12	63	28	8x31.3	45	14x48.8	54
	3.0																							
135	3.0		375	202	214	296	147	260	110	135	105	425	M16x35	215	180	250	5	M12	63	28	8x31.3	60	18x64.4	83
	4.0																							
155	4.0		425	224	256	345	185	280	120	155	103	461	M16x35	215	180	250	5	M12	63	28	8x31.3	70	20x74.9	110
	5.5													265	230	300	5	M12	83	38	10x41.3			
175	5.5		481	262	282	374	192	320	140	175	123	521	M16x35	265	230	300	5	M12	83	38	10x41.3	80	22x85.4	156
	7.5																							
200	7.5		516	258	324	412	230	360	150	200	130	575	M20x36	265	230	300	5	M12	83	38	10x41.3	85	22x90.4	222
	11.0													300	250	350	6	M16	114	42	12x45.3			
250	11.0		615	330	400	500	285	420	190	250	150	700	M24x42	300	250	350	6	M16	114	42	12x45.3	110	28x116.4	376
	15.0																							



Надежность, проверенная временем

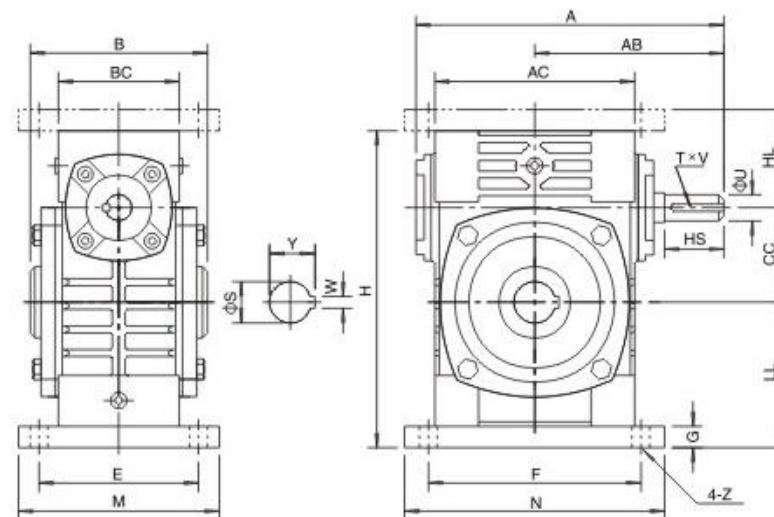
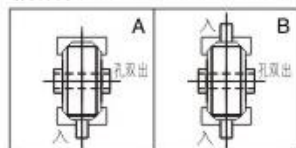
WPWKA型[MODEL]



WPWKS型[MODEL]



轴指向 SHAFT DIRECTION



型号 Size	传动比 Ratio	A	AB	B	AC	BC	CC	HL	LL	H	M	N	E	F	G	Z	输入轴 Input shaft			输出轴 Output shaft		重量 Weight(kg)
																	HS	U	T x V	S	W x Y	
40	1/10 1/15 1/20 1/25 1/30 1/40 1/50 1/60	149	89	90	95	61	40	45	60	135	100	130	80	110	10	10	25	12	4x2.5	16	5x18.3	4.5
50		175	107	110	111	68	50	50	80	165	120	140	95	110	15	12	30	12	4x2.5	20	6x22.8	7.5
60		198	122	120	127	76	60	60	93	195	130	150	105	120	18	12	40	15	5x3	25	8x28.3	11.5
70		231	140	132	152	86	70	73	108	233	150	190	115	150	18	15	40	18	6x3.5	30	8x33.3	15.5
80		261	160	150	169	102	80	83	123	268	170	220	135	180	18	15	50	22	6x3.5	35	10x38.3	24
100		322	190	174	216	117	100	100	150	330	190	270	155	220	20	15	50	25	8x4	40	12x43.3	39
120		381	229	180	256	124	120	120	180	395	230	320	180	260	25	18	65	30	8x4	45	14x48.8	57
135		433	260	214	296	147	135	135	215	455	250	350	200	290	30	18	75	35	10x5	60	18x64.4	85
155		504	302	256	345	185	155	135	235	493	280	380	220	320	32	21	85	40	12x5	70	20x74.9	110
175		545	325	282	374	192	175	160	260	558	310	410	250	350	37	21	85	45	14x5.5	80	22x85.4	152
200		587	350	324	412	230	200	175	290	620	355	445	290	390	45	24	95	50	14x5.5	85	22x90.4	216
250		705	420	400	500	285	250	200	350	750	460	560	380	480	50	28	110	60	18x7	110	28x116.4	350



Надежность, проверенная временем

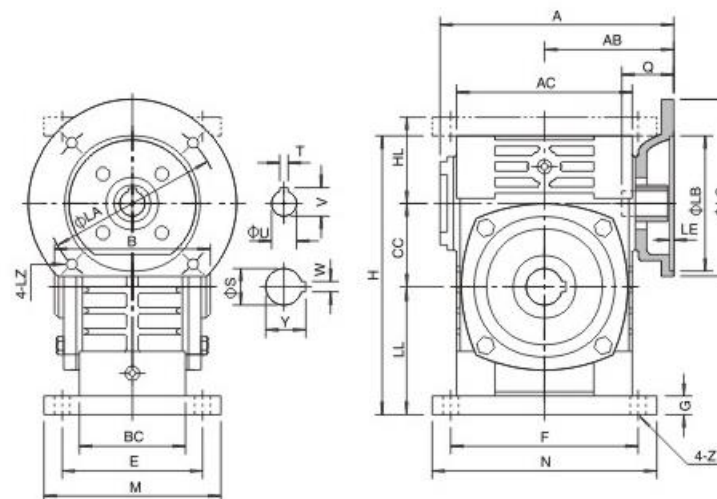
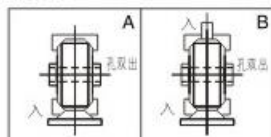
WPWDKA型[MODEL]



WPWDKS型[MODEL]



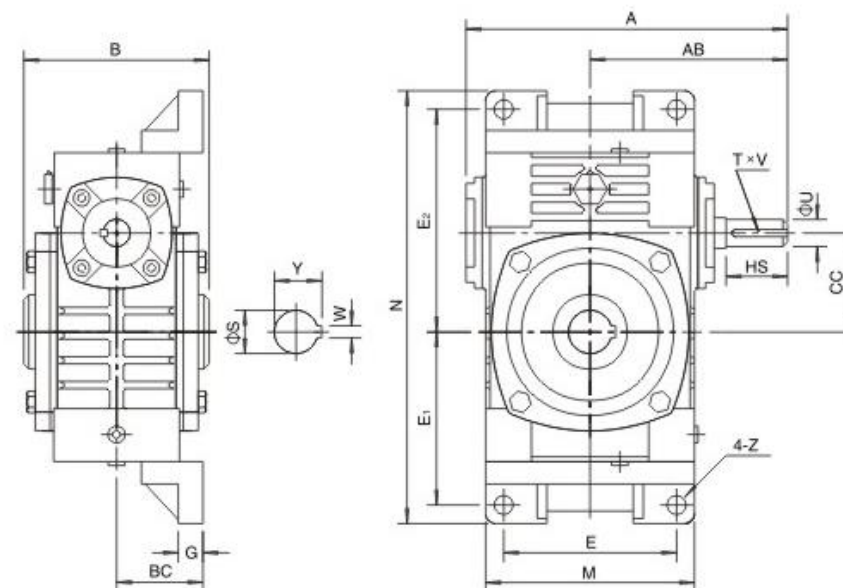
轴指向 SHAFT DIRECTION



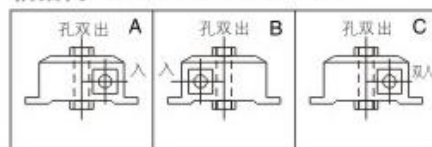
型号 Size	入功率 Input(kw)	传动比 Ratio	A	AB	B	AC	BC	CC	HL	LL	H	M	N	E	F	G	Z	电机法兰 Flange					入力孔 Input hole			输出轴 Output shaft		重量 Weight(kg)	
																			LA	LB	LC	LE	LZ	Q	U	TxV	S		WxY
40	0.12	1/10	135	75	90	95	61	40	45	60	135	100	130	80	110	10	10	115	95	140	4	M8	31	11	4x12.8	16	5x18.3	5	
50	0.18		151	83	110	111	68	50	50	80	165	120	140	95	110	15	12	115	95	140	4	M8	31	11	4x12.8	20	6x22.8	8	
60	0.37		167	91	120	127	76	60	60	93	195	130	150	105	120	18	12	130	110	160	4	M8	33	14	5x16.3	25	8x28.3	12.5	
70	0.37		200	109	132	152	86	70	73	108	233	150	190	115	150	18	15	130	110	160	4	M8	40	14	5x16.3	30	8x33.3	17	
	0.75		202	111														165	130	200		M10	42	19	6x21.8				
80	0.75		225	125	150	169	102	80	83	123	268	170	220	135	180	18	15	165	130	200	4.5	M10	48	19	6x21.8	35	10x38.3	26	
	1.5																					52	24	8x27.3					
100	1.5		1/15	280	148	174	216	117	100	100	150	330	190	270	155	220	20	15	165	130	200	4.5	M10	52	24	8x27.3	40	12x43.3	41.5
120	2.2		1/20	333	181	180	256	124	120	120	180	395	230	320	180	260	25	18	215	180	250	5	M12	63	28	8x31.3	45	14x48.8	60
	3.0		1/25																										
135	3.0	1/30	375	202	214	296	147	135	135	215	455	250	350	200	290	30	18	215	180	250	5	M12	63	28	8x31.3	60	18x64.4	90	
	4.0	1/40																											
155	4.0	1/50	425	224	256	345	185	155	135	235	493	280	380	220	320	32	21	215	180	250	5	M12	63	28	8x31.3	70	20x74.9	118	
	5.5	1/60	448	247														265	230	300	5	M12	83	38	10x41.3				
175	5.5		481	262	282	374	192	175	160	260	558	310	410	250	350	37	21	265	230	300	5	M12	83	38	10x41.3	80	22x85.4	167	
	7.5																												
200	7.5		516	258	324	412	230	200	175	290	620	355	445	290	390	45	24	265	230	300	5	M12	83	38	10x41.3	85	22x90.4	237	
	11.0																	300	250	350	6	M16	114	42	12x45.3				
250	11.0		615	330	400	500	285	250	200	350	750	460	560	380	480	50	28	300	250	350	6	M16	114	42	12x45.3	110	28x116.4	395	
	15.0																												



### WPWKO型[MODEL]



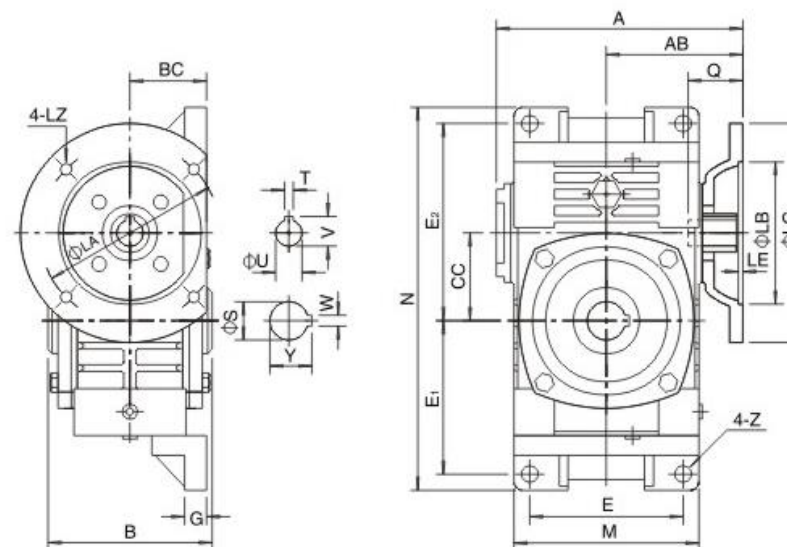
#### 轴指向 SHAFT DIRECTION



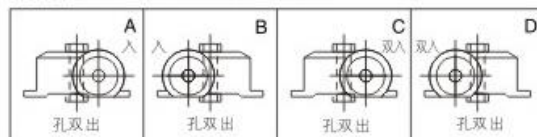
型号 Size	传动比 Ratio	A	AB	B	BC	CC	M	N	E	E <sub>1</sub>	E <sub>2</sub>	G	Z	输入轴 Input shaft			输出轴 Output shaft		重量 Weight(kg)
														HS	U	T x V	S	W x Y	
40	1/10 1/15 1/20 1/25 1/30 1/40 1/50 1/60	149	89	90	45	40	95	187	70	72	97	12	10	25	12	4x2.5	16	5x18.3	5
50		175	107	110	50	50	111	226	90	90	110	14	12	30	12	4x2.5	20	6x22.8	8
60		198	122	120	55	60	127	257	100	102	129	15	12	40	15	5x3	25	8x28.3	11
70		231	140	132	65	70	152	305	120	120	155	20	15	40	18	6x3.5	30	8x33.3	15.5
80		261	160	150	70	80	174	350	140	140	180	20	15	50	22	6x3.5	35	10x38.3	24
100		322	190	174	90	100	224	410	190	165	215	22	15	50	25	8x4	40	12x43.3	38
120		381	229	180	100	120	264	494	220	195	255	25	18	65	30	8x4	45	14x48.8	56
135		433	260	214	110	135	304	559	260	230	285	30	18	75	35	10x5	60	18x64.4	84
155		504	302	256	140	155	345	605	290	250	305	35	21	85	40	12x5	70	20x74.9	129
175		545	325	282	150	175	374	675	320	273	348	40	21	85	45	14x5.5	80	22x85.4	157
200		587	350	324	175	200	424	749	370	305	390	40	24	95	50	14x5.5	85	22x90.4	224
250		705	420	400	200	250	510	920	440	375	475	45	28	110	60	18x7	110	28x116.4	374



### WPWDKO型[MODEL]



#### 轴指向 SHAFT DIRECTION



型号 Size	入功率 Input(kw)	传动比 Ratio	A	AB	B	BC	CC	M	N	E	E <sub>1</sub>	E <sub>2</sub>	G	Z	电机法兰 Flange					入力孔 Input hole			输出轴 Output shaft		重量 Weight(kg)
			LA	LB	LC	LE	LZ	Q	U	TxV	S	WxY													
40	0.12	1/10 1/15 1/20 1/25 1/30 1/40 1/50 1/60	135	75	90	45	40	95	187	70	72	97	12	10	115	95	140	4	M8	31	11	4x12.8	16	5x18.3	5.4
50	0.18		151	83	110	50	50	111	226	90	90	110	14	12	115	95	140	4	M8	31	11	4x12.8	20	6x22.8	8.5
60	0.37		167	91	120	55	60	127	257	100	102	129	15	12	130	110	160	4	M8	33	14	5x16.3	25	8x28.3	12
70	0.37		200	109	132	65	70	152	305	120	120	155	20	15	130	110	160	4	M8	40	14	5x16.3	30	8x33.3	17
	0.75		202	111											165	130	200		M10	42	19	6x21.8			
80	0.75		225	125	150	70	80	174	350	140	140	180	20	15	165	130	200	4.5	M10	48	19	6x21.8	35	10x38.3	26
	1.5																		52	24	8x27.3				
100	1.5		280	148	174	90	100	224	410	190	165	215	22	15	165	130	200	4.5	M10	52	24	8x27.3	40	12x43.3	40.5
120	2.2		333	181	180	100	120	264	494	220	195	255	25	18	215	180	250	5	M12	63	28	8x31.3	45	14x48.8	59
135	3.0		375	202	214	110	135	304	559	260	230	285	30	18	215	180	250	5	M12	63	28	8x31.3	60	18x64.4	89
	4.0																								
155	4.0		425	224	256	140	155	345	605	290	250	305	35	21	215	180	250	5	M12	63	28	8x31.3	70	20x74.9	138
	5.5		448	247											265	230	300	5	M12	83	38	10x41.3			
175	5.5		481	262	282	150	175	374	675	320	273	348	40	21	265	230	300	5	M12	83	38	10x41.3	80	22x85.4	172
	7.5																								
200	7.5		516	258	324	175	200	424	749	370	305	390	40	24	265	230	300	5	M12	83	38	10x41.3	85	22x90.4	246
	11.0		543	285											300	250	350	6	M16	114	42	12x45.3			
250	11.0		615	330	400	200	250	510	920	440	375	475	45	28	300	250	350	6	M16	114	42	12x45.3	110	28x116.4	410
	15.0																								

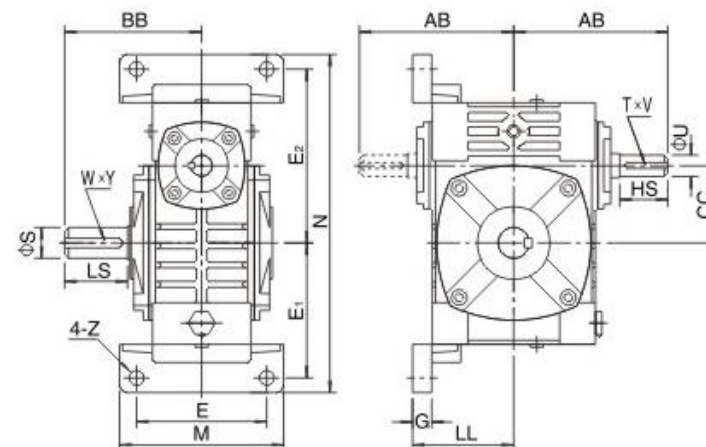


Надежность, проверенная временем

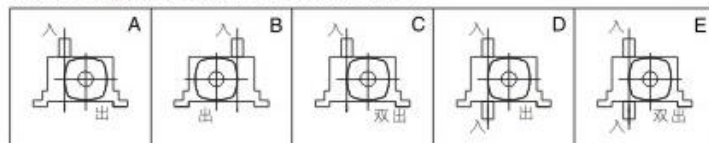
**WPWT**型[MODEL]



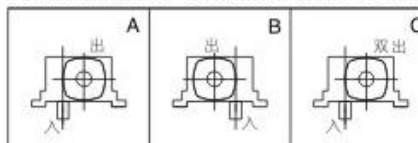
**WPWV**型[MODEL]



WPWZ轴指向 SHAFT DIRECTION



WPWV轴指向 SHAFT DIRECTION



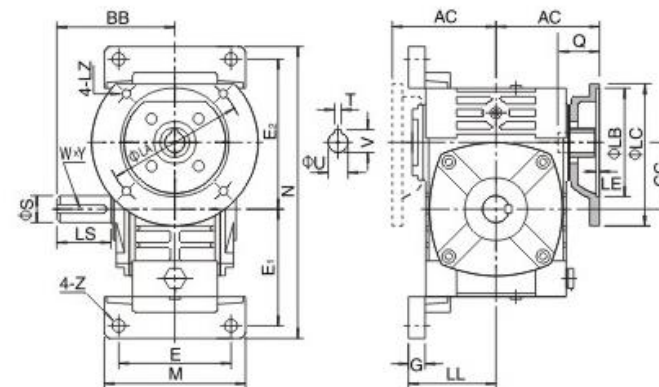
型号 Size	传动比 Ratio	AB	BB	CC	LL	M	N	E	E <sub>1</sub>	E <sub>2</sub>	G	Z	输入轴 Input shaft			输出轴 Output shaft			重量 Weight(kg)
													HS	U	T x V	LS	S	W x Y	
40	1/10 1/15 1/20 1/25 1/30 1/40 1/50 1/60	87	79	40	63	90	187	70	72	97	12	10	25	12	4x2.5	28	14	5x3	5
50		107	97	50	70	120	226	95	90	110	14	12	30	12	4x2.5	40	17	5x3	8
60		122	112	60	80	130	257	105	102	129	15	12	40	15	5x3	50	22	6x3.5	11
70		140	131	70	95	150	305	115	120	155	20	15	40	18	6x3.5	60	28	8x4	15.5
80		160	142	80	105	170	350	135	140	180	20	15	50	22	6x3.5	65	32	10x5	24
100		190	169	100	135	190	410	155	165	215	22	15	50	25	8x4	75	38	10x5	38
120		229	190	120	160	230	494	180	195	255	25	18	65	30	8x4	85	45	14x5.5	56
135		260	210	135	185	250	559	200	230	285	30	18	75	35	10x5	95	55	16x6	84
155		302	252	155	220	275	605	220	250	305	35	21	85	40	12x5	110	60	18x7	129
175		325	262	175	240	310	675	250	273	348	40	21	85	45	14x5.5	110	65	18x7	157
200		350	305	200	280	360	749	290	305	390	40	24	95	50	14x5.5	125	70	20x7.5	224
250		420	552	250	315	460	920	380	375	475	45	28	110	60	18x7	155	90	25x9	374



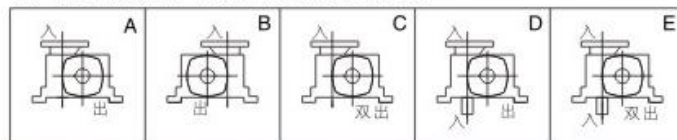
### WPWDT型[MODEL]



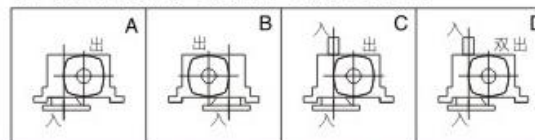
### WPWDV型[MODEL]



#### WPWDT轴指向 SHAFT DIRECTION



#### WPWDV轴指向 SHAFT DIRECTION



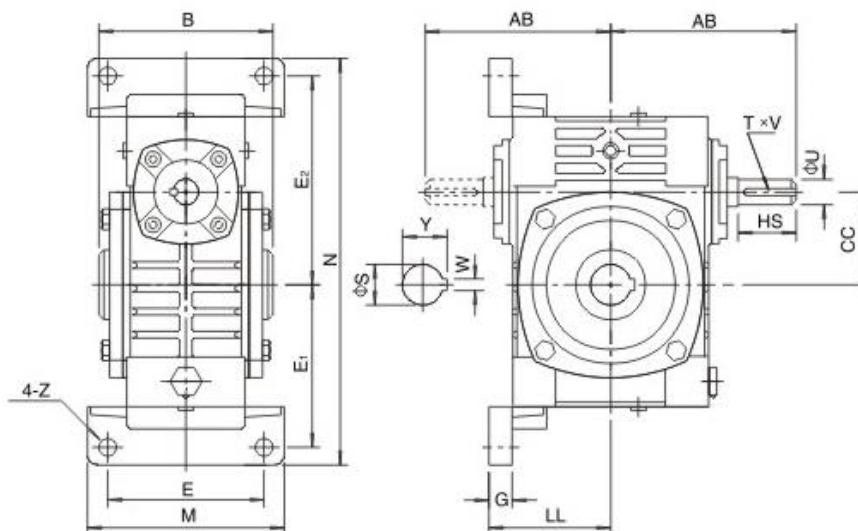
型号 Size	入功率 Input(kw)	传动比 Ratio	AC	BB	CC	LL	M	N	E	E <sub>1</sub>	E <sub>2</sub>	G	Z	电机法兰 Flange					入力孔 Input hole			输出轴 Output shaft			重量 Weight(kg)
														LA	LB	LC	LE	LZ	Q	U	T×V	LS	S	W×Y	
40	0.12	1/10 1/15 1/20 1/25 1/30 1/40 1/50 1/60	75	79	40	63	90	187	70	72	97	12	10	115	95	140	4	M8	31	11	4x12.8	28	14	5x3	5.4
50	0.18		83	97	50	70	120	226	95	90	110	14	12	115	95	140	4	M8	31	11	4x12.8	40	17	5x3	8.5
60	0.37		91	112	60	80	130	257	105	102	129	15	12	130	110	160	4	M8	33	14	5x16.3	50	22	6x3.5	12
70	0.37		109	131	70	95	150	305	115	120	155	20	15	130	110	160	4	M8	40	14	5x16.3	60	28	8x4	17
	0.75		111											165	130	200		M10	42	19	6x21.8				
80	0.75		125	142	80	105	170	350	135	140	180	20	15	165	130	200	4.5	M10	48	19	6x21.8	65	32	10x5	26
	1.5		52																24	8x27.3					
100	1.5		148	169	100	135	190	410	155	165	215	22	15	165	130	200	4.5	M10	52	24	8x27.3	75	38	10x5	40.5
120	2.2		181	190	120	160	230	494	180	195	255	25	18	215	180	250	5	M12	63	28	8x31.3	85	45	14x5.5	59
	3.0																								
135	3.0		202	210	135	185	250	559	200	230	285	30	18	215	180	250	5	M12	63	28	8x31.3	95	55	16x6	89
	4.0																								
155	4.0		224	252	155	220	275	605	220	250	305	35	21	215	180	250	5	M12	63	28	8x31.3	110	60	18x7	138
	5.5		265											230	300	5	M12	83	38	10x41.3					
175	5.5		262	262	175	240	310	675	250	273	348	40	21	265	230	300	5	M12	83	38	10x41.3	110	65	18x7	172
	7.5																								
200	7.5		258	305	200	280	360	749	290	305	390	40	24	265	230	300	5	M12	83	38	10x41.3	125	70	20x7.5	246
	11.0		300											250	350	6	M16	114	42	12x45.3					
250	11.0	330	360	250	315	460	920	380	375	475	45	28	300	250	350	6	M16	114	42	12x45.3	155	90	25x9	410	
	15.0																								



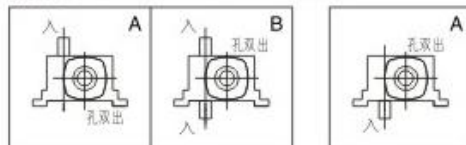
### WPWKT型[MODEL]



### WPWKV型[MODEL]



### 轴指向 SHAFT DIRECTION



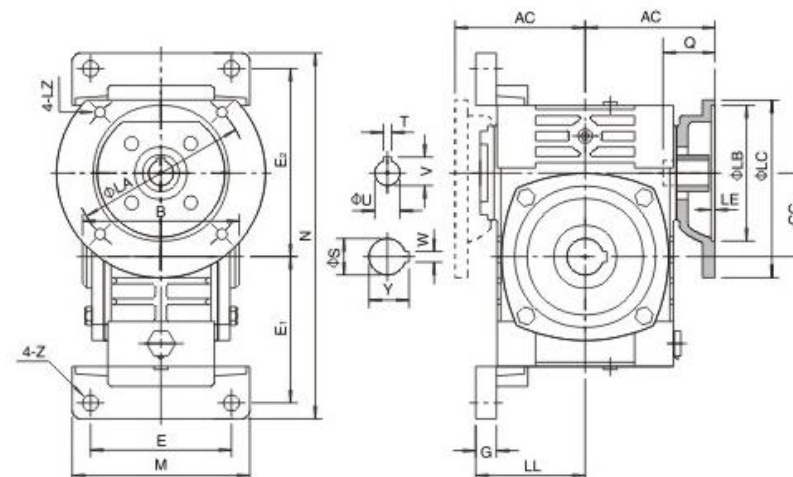
型号 Size	传动比 Ratio	AB	B	CC	LL	M	N	E	E <sub>1</sub>	E <sub>2</sub>	G	Z	输入轴 Input shaft			输出轴 Output shaft		重量 Weight(kg)
													HS	U	TxV	S	W xY	
40	1/10 1/15 1/20 1/25 1/30 1/40 1/50 1/60	87	90	40	63	90	187	70	72	97	12	10	25	12	4x2.5	16	5x18.3	5
50		107	110	50	70	120	226	95	90	110	14	12	30	12	4x2.5	20	6x22.8	8
60		122	120	60	80	130	257	105	102	129	15	12	40	15	5x3	25	8x28.3	11
70		140	132	70	95	150	305	115	120	155	20	15	40	18	6x3.5	30	8x33.3	15.5
80		160	150	80	105	170	350	135	140	180	20	15	50	22	6x3.5	35	10x38.3	24
100		190	174	100	135	190	410	155	165	215	22	15	50	25	8x4	40	12x43.3	38
120		229	180	120	160	230	494	180	195	255	25	18	65	30	8x4	45	14x48.8	56
135		260	214	135	185	250	559	200	230	285	30	18	75	35	10x5	60	18x64.4	84
155		302	256	155	220	275	605	220	250	305	35	21	85	40	12x5	70	20x74.9	129
175		325	282	175	240	310	675	250	273	348	40	21	85	45	14x5.5	80	22x85.4	157
200		350	324	200	280	360	749	290	305	390	40	24	95	50	14x5.5	85	22x90.4	224
250		420	400	250	315	460	920	380	375	475	45	28	110	60	18x7	110	28x116.4	374



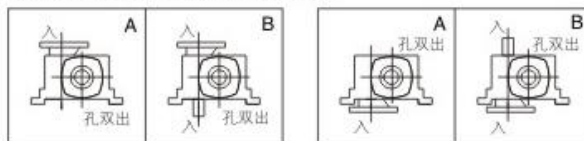
### WPWDKT型[MODEL]



### WPWDKV型[MODEL]



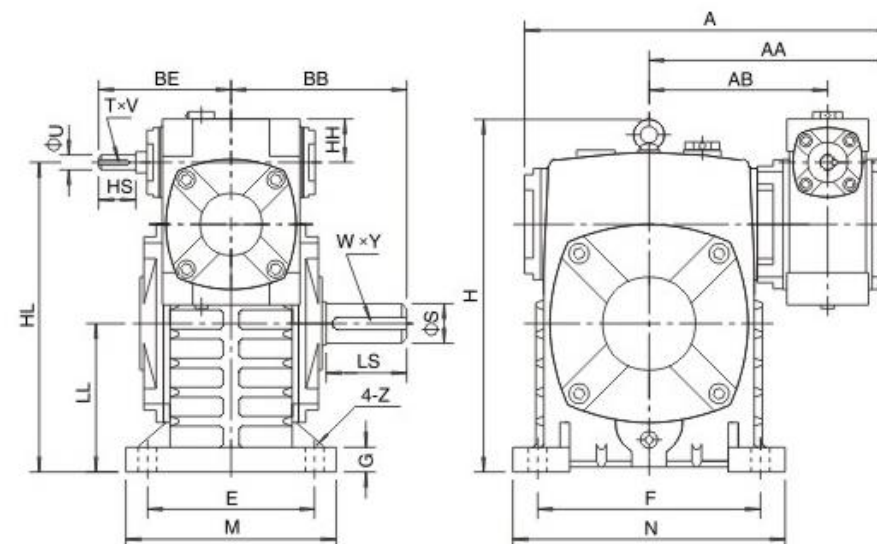
### 轴指向 SHAFT DIRECTION



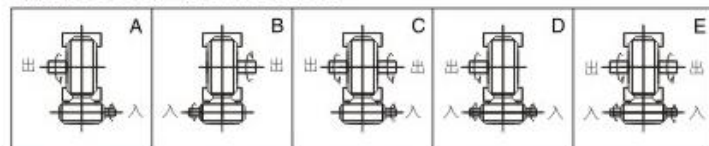
型号 Size	入功率 Input(kw)	传动比 Ratio	AC	B	CC	LL	M	N	E	E <sub>1</sub>	E <sub>2</sub>	G	Z	电机法兰 Flange					入力孔 Input hole			输出轴 Output shaft		重量 Weight(kg)
														LA	LB	LC	LE	LZ	Q	U	TxV	S	WxY	
40	0.12	1/10 1/15 1/20 1/25 1/30 1/40 1/50 1/60	75	90	40	63	90	187	70	72	97	12	10	115	95	140	4	M8	31	11	4x12.8	16	5x18.3	5.4
50	0.18		83	110	50	70	120	226	95	90	110	14	12	115	95	140	4	M8	31	11	4x12.8	20	6x22.8	8.5
60	0.37		91	120	60	80	130	257	105	102	129	15	12	130	110	160	4	M8	33	14	5x16.3	25	8x28.3	12
70	0.37		109	132	70	95	150	305	115	120	155	20	15	130	110	160	4	M8	40	14	5x16.3	30	8x33.3	17
	0.75		111											165	130	200		M10	42	19	6x21.8			
80	0.75		125	150	80	105	170	350	135	140	180	20	15	165	130	200	4.5	M10	48	19	6x21.8	35	10x38.3	26
	1.5																	52	24	8x27.3				
100	1.5		148	174	100	135	190	410	155	165	215	22	15	165	130	200	4.5	M10	52	24	8x27.3	40	12x43.3	40.5
120	2.2		181	180	120	160	230	494	180	195	255	25	18	215	180	250	5	M12	63	28	8x31.3	45	14x48.8	59
	3.0																							
135	3.0		202	214	135	185	250	559	200	230	285	30	18	215	180	250	5	M12	63	28	8x31.3	60	18x64.4	89
	4.0																							
155	4.0		224	256	155	220	275	605	220	250	305	35	21	215	180	250	5	M12	63	28	8x31.3	70	20x74.9	138
	5.5		265											230	300	5		M12	83	38	10x41.3			
175	5.5		262	282	175	240	310	675	250	273	348	40	21	265	230	300	5	M12	83	38	10x41.3	80	22x85.4	172
	7.5																							
200	7.5		258	324	200	280	360	749	290	305	390	40	24	265	230	300	5	M12	83	38	10x41.3	85	22x90.4	246
	11.0		300											250	350	6		M16	114	42	12x45.3			
250	11.0		330	400	250	315	460	920	380	375	475	45	28	300	250	350	6	M16	114	42	12x45.3	110	28x116.4	400
	15.0																							



### WPES型[MODEL]



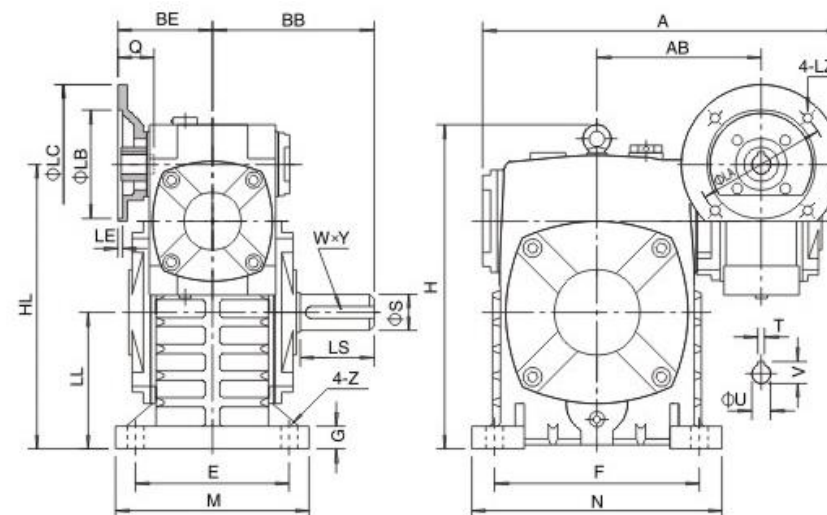
### 轴指向 SHAFT DIRECTION



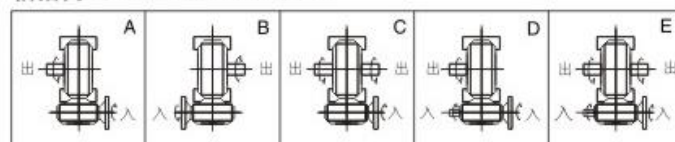
型号 Size	传动比 Ratio	A	AA	AB	BB	BE	HH	HL	LL	H	M	N	E	F	G	Z	输入轴 Input shaft			输出轴 Output shaft			重量 Weight(kg)
																	HS	U	TxV	LS	S	WxY	
40-70	1/200 1/300 1/400 1/500 1/600 1/800 1/900	262	171	126	131	89	35	215	105	238	150	190	115	150	20	15	25	12	4x2.5	60	28	8x4	20
50-80		297	197	144	142	107	35	250	120	273	170	220	135	180	20	15	30	12	4x2.5	65	32	10x5	27
60-100		363	231	175	169	122	42	310	150	334	190	270	155	220	25	15	40	15	5x3	75	38	10x5	44
70-120		408	256	193	190	140	55	370	180	423	230	320	180	260	30	18	40	18	6x3.5	85	45	14x5.5	73
80-135		471	298	226	210	160	65	430	215	482	250	350	200	290	30	18	50	22	6x3.5	95	55	16x6	101
80-147		476	301	229	212	160	65	430	203	495	250	350	200	280	32	18	50	22	6x3.5	95	55	16x6	112
100-155		555	354	269	252	190	80	490	235	541	275	390	220	320	35	21	50	25	8x4	110	60	18x7	144
120-175		598	379	287	262	229	95	555	260	600	310	430	250	350	40	21	65	30	8x4	110	65	18x7	201
135-200		662	425	318	305	260	105	625	290	677	360	480	290	390	40	24	75	35	10x5	125	70	20x7.5	293
155-250		795	510	380	360	302	103	755	350	824	460	560	380	480	45	28	85	40	12x5	155	90	25x9	462



### WPEDS型[MODEL]



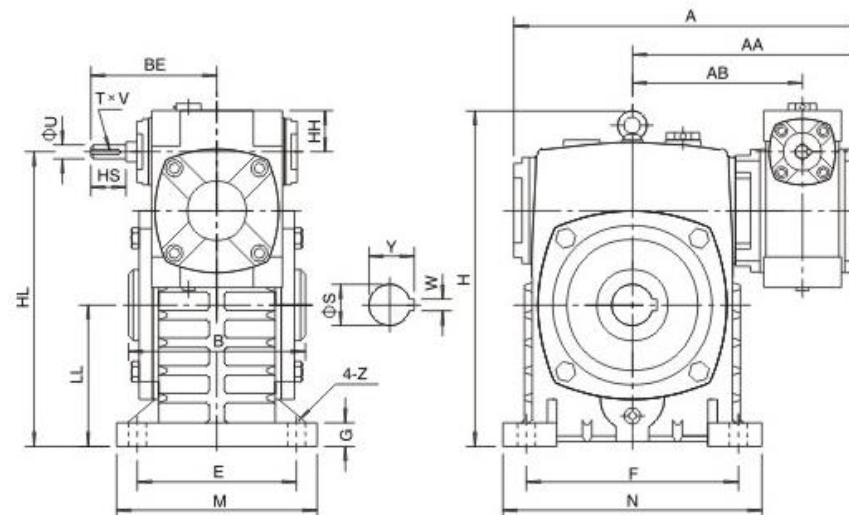
### 轴指向 SHAFT DIRECTION



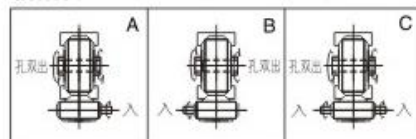
型号 Size	入功率 Input(kw)	传动比 Ratio	A	AB	BB	BE	HL	LL	H	M	N	E	F	G	Z	电机法兰 Flange					入力孔 Input hole			输出轴 Output shaft			重量 Weight (kg)
																LA	LB	LC	LE	LZ	Q	U	TxV	LS	S	WxY	
40-70	0.12	1/200 1/300 1/400 1/500 1/600 1/800 1/900	287	126	131	75	215	105	238	150	190	115	150	20	15	115	95	140	4	M8	31	11	4x12.8	60	28	8x4	19
50-80	0.18		314	144	142	83	250	120	273	170	220	135	180	20	15	115	95	140	4	M8	31	11	4x12.8	65	32	10x5	27
60-100	0.37		387	175	169	91	310	150	334	190	270	155	220	25	15	130	110	160	4	M8	33	14	5x16.3	75	38	10x5	45
70-120	0.37		425	193	190	109	370	180	423	230	320	180	260	30	18	130	110	160	4	M8	40	14	5x16.3	85	45	14x5.5	75
	0.75		445			111										165	130	200		M10	42	19	6x21.8				
80-135	0.75		499	226	210	125	430	215	482	250	350	200	290	30	18	165	130	200	4.5	M10	48	19	6x21.8	95	55	16x6	103
	1.5																				52	24	8x27.3				
80-147	0.75		504	229	212	125	430	203	495	250	350	200	280	32	18	165	130	200	4.5	M10	48	19	6x21.8	95	55	16x6	114
	1.5																				52	24	8x27.3				
100-155	1.5		570	269	252	148	490	235	541	275	390	220	320	35	21	165	130	200	4.5	M10	52	24	8x27.3	110	60	18x7	147
120-175	2.2		631	287	262	181	555	260	600	310	430	250	350	40	21	215	180	250	5	M12	63	28	8x31.3	110	65	18x7	204
	3.0																										
135-200	3.0		680	318	305	202	625	290	677	360	480	290	390	40	24	215	180	250	5	M12	63	28	8x31.3	125	70	20x7.5	298
	4.0																										
155-250	4.0		815	380	360	224	755	350	824	460	560	380	480	45	28	215	180	250	5	M12	63	28	8x31.3	155	90	25x9	470
	5.5					247										265	230	300	5	M12	83	38	10x41.3				



### WPEKS型[MODEL]



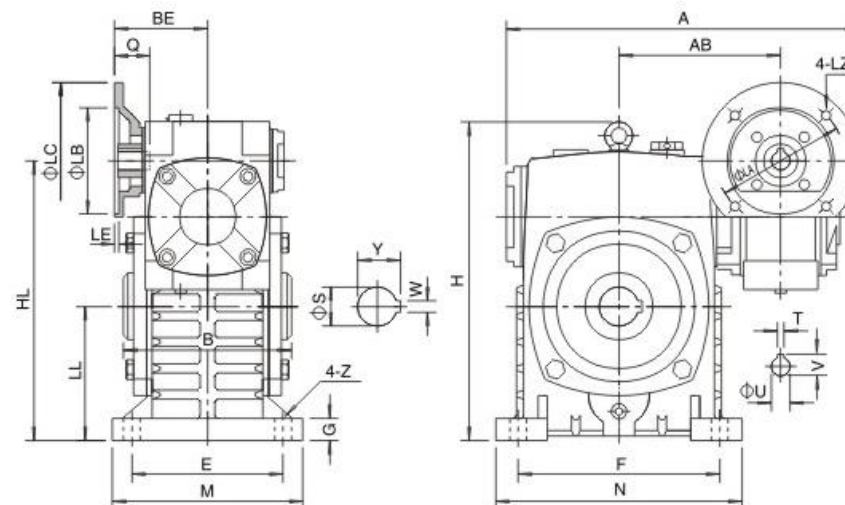
#### 轴指向 SHAFT DIRECTION



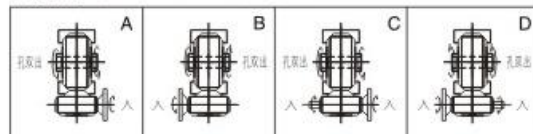
型号 Size	传动比 Ratio	A	AA	AB	B	BE	HH	HL	LL	H	M	N	E	F	G	Z	输入轴 Input shaft			输出轴 Output shaft		重量 Weight (kg)
																	HS	U	TxV	S	WxY	
40-70	1/200 1/300 1/400 1/500 1/600 1/800 1/900	262	171	126	132	89	35	215	105	238	150	190	115	150	20	15	25	12	4x2.5	30	8x33.3	20
50-80		297	197	144	150	107	35	250	120	273	170	220	135	180	20	15	30	12	4x2.5	35	10x38.3	27
60-100		363	231	175	174	122	42	310	150	334	190	270	155	220	25	15	40	15	5x3	40	12x43.3	44
70-120		408	256	193	180	140	55	370	180	423	230	320	180	260	30	18	40	18	6x3.5	45	14x48.8	73
80-135		471	298	226	214	160	65	430	215	482	250	350	200	290	30	18	50	22	6x3.5	60	18x64.4	101
100-155		555	354	269	256	190	80	490	235	541	275	390	220	320	35	21	50	25	8x4	70	20x74.9	144
120-175		598	379	287	282	229	95	555	260	600	310	430	250	350	40	21	65	30	8x4	80	22x85.4	201
135-200		662	425	318	324	260	105	625	290	677	360	480	290	390	40	24	75	35	10x5	85	22x90.4	293
155-250		795	510	380	400	302	103	755	350	824	460	560	380	480	45	28	85	40	12x5	110	28x116.4	462



### WPEDKS型[MODEL]



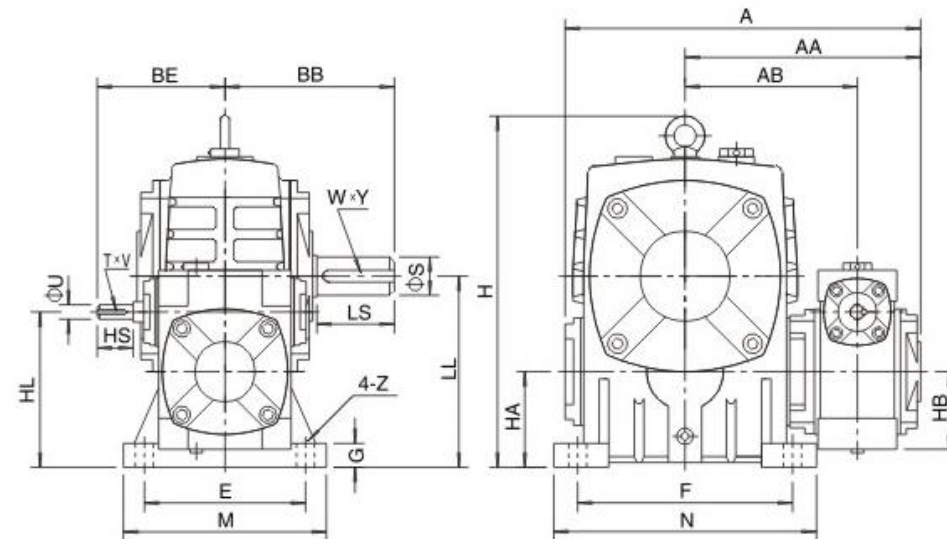
#### 轴指向 SHAFT DIRECTION



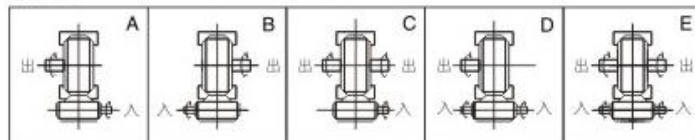
型号 Size	入功率 Input(kw)	传动比 Ratio	A	AB	B	BE	HL	LL	H	M	N	E	F	G	Z	电机法兰 Flange				入力孔 Input hole				输出轴 Output shaft		重量 Weight (kg)
																LA	LB	LC	LE	LZ	Q	U	TxV	S	WxY	
40-70	0.12	1/200 1/300 1/400 1/500 1/600 1/800 1/900	287	126	132	75	215	105	238	150	190	115	150	20	15	115	95	140	4	M8	31	11	4x12.8	30	8x33.3	19
50-80	0.18		314	144	150	83	250	120	273	170	220	135	180	20	15	115	95	140	4	M8	31	11	4x12.8	35	10x38.3	27
60-100	0.37		387	175	174	91	310	150	334	190	270	155	220	25	15	130	110	160	4	M8	33	14	5x16.3	40	12x43.3	45
70-120	0.37		425	193	180	109	370	180	423	230	320	180	260	30	18	130	110	160	4	M8	40	14	5x16.3	45	14x48.8	75
	0.75		445			111										165	130	200		M10	42	19	6x21.8			
80-135	0.75		499	226	214	125	430	215	482	250	350	200	290	30	18	165	130	200	4.5	M10	48	19	6x21.8	60	18x64.4	103
	1.5																				52	24	8x27.3			
100-155	1.5		570	269	256	148	490	235	541	275	390	220	320	35	21	165	130	200	4.5	M10	52	24	8x27.3	70	20x74.9	147
120-175	2.2		631	287	282	181	555	260	600	310	430	250	350	40	21	215	180	250	5	M12	63	28	8x31.3	80	22x85.4	204
	3.0																									
135-200	3.0		680	318	324	202	625	290	677	360	480	290	390	40	24	215	180	250	5	M12	63	28	8x31.3	85	22x90.4	298
	4.0																									
155-250	4.0		815	380	400	224	755	350	824	460	560	380	480	45	28	215	180	250	5	M12	63	28	8x31.3	110	28x116.4	470
	5.5					247										265	230	300	5	M12	83	38	10x41.3			



### WPEA型[MODEL]



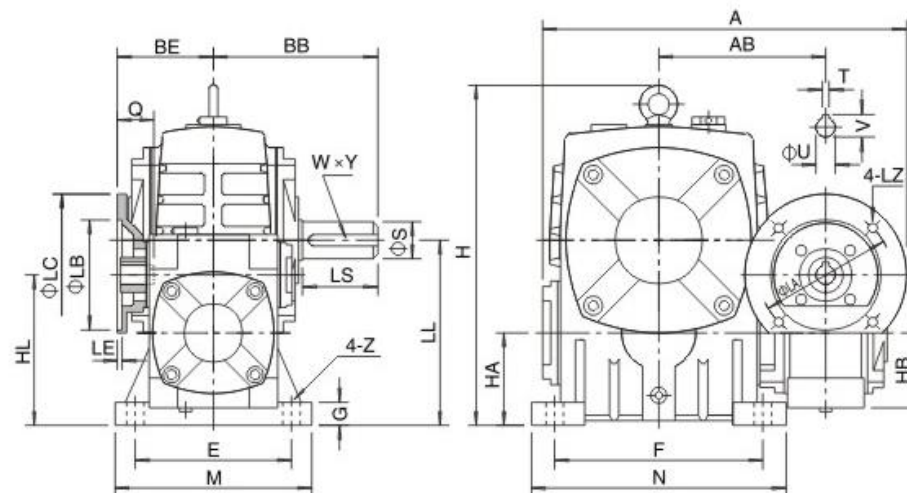
### 轴指向 SHAFT DIRECTION



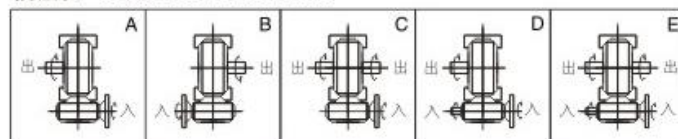
型号 Size	传动比 Ratio	A	AA	AB	BB	BE	HL	LL	H	HA	HB	M	N	E	F	G	Z	输入轴 Input shaft			输出轴 Output shaft			重量 Weight(kg)
																		HS	U	TxV	LS	S	WxY	
40-70	1/200 1/300 1/400 1/500 1/600 1/800 1/900	262	171	126	131	89	110	140	236	70	50	150	190	115	150	20	15	25	12	4x2.5	60	28	8x4	20
50-80		297	197	144	142	107	130	160	268	80	65	170	220	135	180	20	15	30	12	4x2.5	65	32	10x5	27
60-100		363	231	175	169	122	160	200	336	100	75	190	270	155	220	25	15	40	15	5x3	75	38	10x5	44
70-120		408	256	193	190	140	190	240	430	120	90	230	320	180	260	30	18	40	18	6x3.5	85	45	14x5.5	73
80-135		471	298	226	210	160	215	270	480	135	105	250	350	200	290	30	18	50	22	6x3.5	95	55	16x6	101
80-147		476	301	229	212	160	203	270	501	123	105	250	350	200	280	32	18	50	22	6x3.5	95	55	16x6	112
100-155		555	354	269	252	190	235	290	531	135	130	275	390	220	320	35	21	50	25	8x4	110	60	18x7	144
120-175		598	379	287	262	229	280	335	600	160	155	310	430	250	350	40	21	65	30	8x4	110	65	18x7	201
135-200		662	425	318	305	260	310	375	666	175	185	360	480	290	390	40	24	75	35	10x5	125	70	20x7.5	293
155-250		795	510	380	360	302	355	450	800	200	203	460	560	380	480	45	28	85	40	12x5	155	90	25x9	462



### WPEDA型[MODEL]



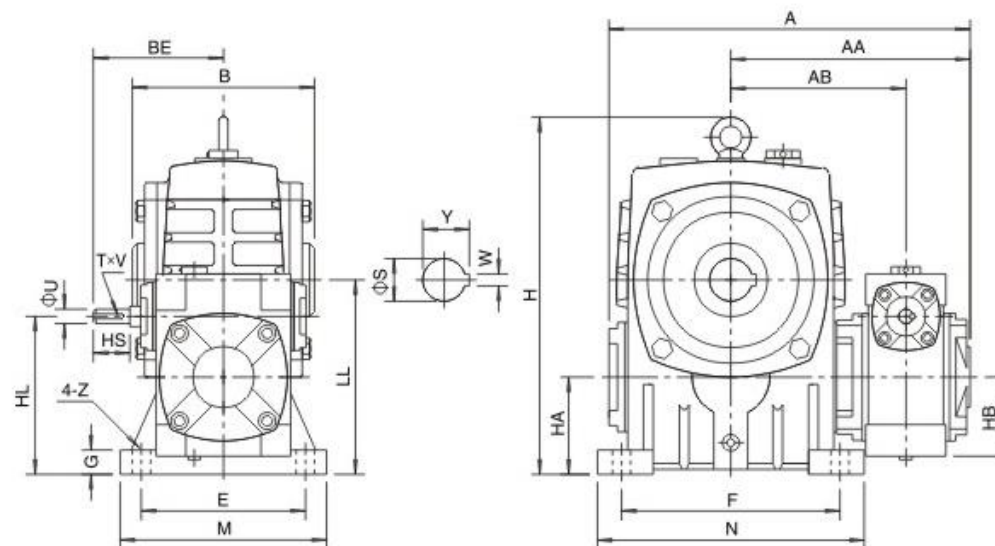
### 轴指向 SHAFT DIRECTION



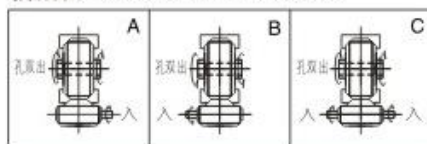
型号 Size	入功率 Input(kw)	传动比 Ratio	A	AB	BB	BE	HL	LL	H	HA	HB	M	N	E	F	G	Z	电机法兰 Flange					入力孔Input hole			输出轴 Output shaft			重量 Weight (kg)
																		LA	LB	LC	LE	LZ	Q	U	TxV	LS	S	WxY	
40-70	0.12	1/200	287	126	131	75	110	140	236	70	50	150	190	115	150	20	15	115	95	140	4	M8	31	11	4x12.8	60	28	8x4	19
50-80	0.18		314	144	142	83	130	160	268	80	65	170	220	135	180	20	15	115	95	140	4	M8	31	11	4x12.8	65	32	10x5	27
60-100	0.37		387	175	169	91	160	200	336	100	75	190	270	155	220	25	15	130	110	160	4	M8	33	14	5x16.3	75	38	10x5	45
70-120	0.37	1/200	425	193	190	109	190	240	430	120	90	230	320	180	260	30	18	130	110	160	4	M8	40	14	5x16.3	85	45	14x5.5	75
	0.75		445			111												165	130	200		M10	42	19	6x21.8				
80-135	0.75	1/300	499	226	210	125	215	270	480	135	105	250	350	200	290	30	18	165	130	200		M10	48	19	6x21.8	95	55	16x6	103
	1.5	52	24																			8x27.3							
80-147	0.75	1/400	504	229	212	125	203	270	501	123	105	250	350	200	280	32	18	165	130	200		M10	48	19	6x21.8	95	55	16x6	114
	1.5	52	24																			8x27.3							
100-155	1.5	1/500	570	269	252	148	235	290	531	135	130	275	390	220	320	35	21	165	130	200		M10	52	24	8x27.3	110	60	18x7	147
120-175	2.2	1/600	631	287	262	181	280	335	600	160	155	310	430	250	350	40	21	215	180	250	5	M12	63	28	8x31.3	110	65	18x7	204
135-200	3.0	1/800	680	318	305	202	310	375	666	175	185	360	480	290	390	40	24	215	180	250	5	M12	63	28	8x31.3	125	70	20x7.5	298
	4.0																												
155-250	4.0	1/900	815	380	360	224	355	450	800	200	203	460	560	380	480	45	28	215	180	250	5	M12	63	28	8x31.3	155	90	25x9	470
	5.5		247	265	230	300												5	M12	83	38	10x41.3							



### WPEKA型[MODEL]



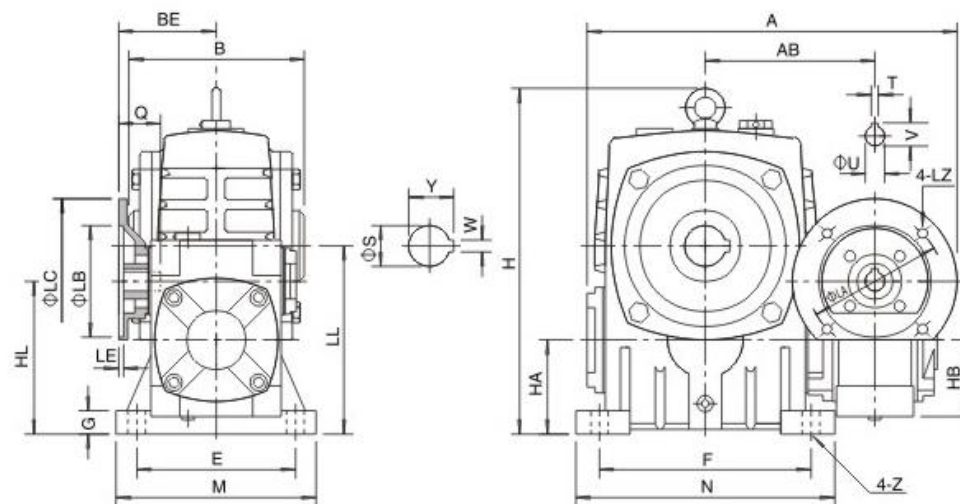
### 轴指向 SHAFT DIRECTION



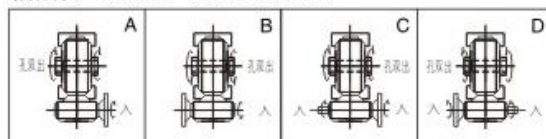
型号 Size	传动比 Ratio	A	AA	AB	B	BE	HL	LL	H	HA	HB	M	N	E	F	G	Z	输入轴 Input shaft			输出轴 Output shaft		重量 Weight (kg)
																		HS	U	TxV	S	WxY	
40-70	1/200 1/300 1/400 1/500 1/600 1/800 1/900	262	171	126	132	89	110	140	236	70	50	150	190	115	150	20	15	25	12	4x2.5	30	8x33.3	20
50-80		297	197	144	150	107	130	160	268	80	65	170	220	135	180	20	15	30	12	4x2.5	35	10x38.3	27
60-100		363	231	175	174	122	160	200	336	100	75	190	270	155	220	25	15	40	15	5x3	40	12x43.3	44
70-120		408	256	193	180	140	190	240	430	120	90	230	320	180	260	30	18	40	18	6x3.5	45	14x48.8	73
80-135		471	298	226	214	160	215	270	480	135	105	250	350	200	290	30	18	50	22	6x3.5	60	18x64.4	101
100-155		555	354	269	256	190	235	290	531	135	130	275	390	220	320	35	21	50	25	8x4	70	20x74.9	144
120-175		598	379	287	282	229	280	335	600	160	155	310	430	250	350	40	21	65	30	8x4	80	22x85.4	201
135-200		662	425	318	324	260	310	375	666	175	185	360	480	290	390	40	24	75	35	10x5	85	22x90.4	293
155-250		795	510	380	400	302	355	450	800	200	203	460	560	380	480	45	28	85	40	12x5	110	28x116.4	462



### WPEDKA型[MODEL]



#### 轴指向 SHAFT DIRECTION



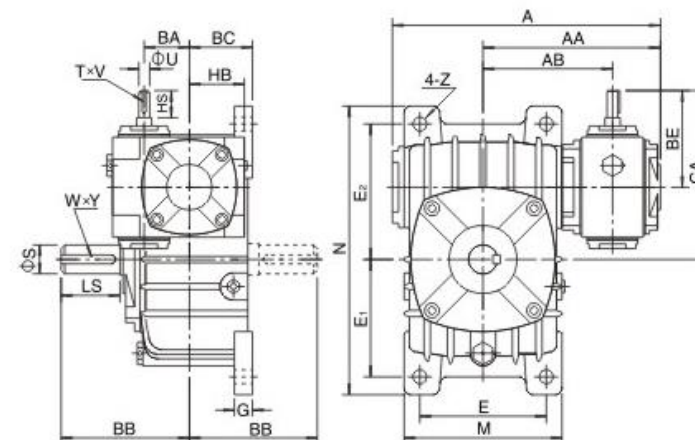
型号 Size	入功率 Input(kw)	传动比 Ratio	A	AB	B	BE	HL	LL	H	HA	HB	M	N	E	F	G	Z	电机法兰 Flange					入力孔 Input hole			输出轴 Output shaft		重量 Weight (kg)
																		LA	LB	LC	LE	LZ	Q	U	TxV	S	WxY	
40-70	0.12	1/200 1/300 1/400 1/500 1/600 1/800 1/900	287	126	132	75	110	140	236	70	50	150	190	115	150	20	15	115	95	140	4	M8	31	11	4x12.8	30	8x33.3	19
50-80	0.18		314	144	150	83	130	160	268	80	65	170	220	135	180	20	15	115	95	140	4	M8	31	11	4x12.8	35	10x38.3	27
60-100	0.37		387	175	174	91	160	200	336	100	75	190	270	155	220	25	15	130	110	160	4	M8	33	14	5x16.3	40	12x43.3	45
70-120	0.37		425	193	180	109	190	240	430	120	90	230	320	180	260	30	18	130	110	160	4	M8	40	14	5x16.3	45	14x48.8	75
	0.75		445			111												165	130	200		M10	42	19	6x21.8			
80-135	0.75		499	226	214	125	215	270	480	135	105	250	350	200	290	30	18	165	130	200	4.5	M10	48	19	6x21.8	60	18x64.6	103
	1.5		52	24	8x27.3																							
100-155	1.5		570	269	256	148	235	290	531	135	130	275	390	220	320	35	21	165	130	200	4.5	M10	52	24	8x27.3	70	20x74.9	147
120-175	2.2		631	287	282	181	280	335	600	160	155	310	430	250	350	40	21	215	180	250	5	M12	63	28	8x31.3	80	22x85.4	204
135-200	3.0		680	318	324	202	310	375	666	175	185	360	480	290	390	40	24	215	180	250	5	M12	63	28	8x31.3	85	22x90.4	298
	4.0																											
155-250	4.0		815	380	400	224	355	450	800	200	203	460	560	380	480	45	28	215	180	250	5	M12	63	28	8x31.3	110	28x116.4	470
	5.5	247				265												230	300	5	M12	83	38	10x41.3				



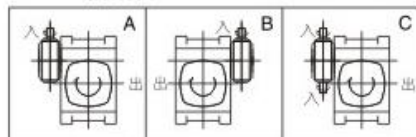
### WPEX型[MODEL]



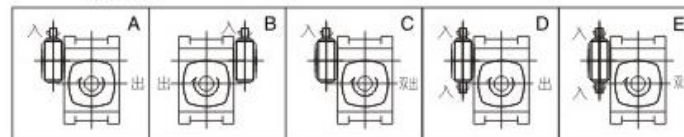
### WPEO型[MODEL]



#### WPEX轴指向 SHAFT DIRECTION



#### WPEO轴指向 SHAFT DIRECTION



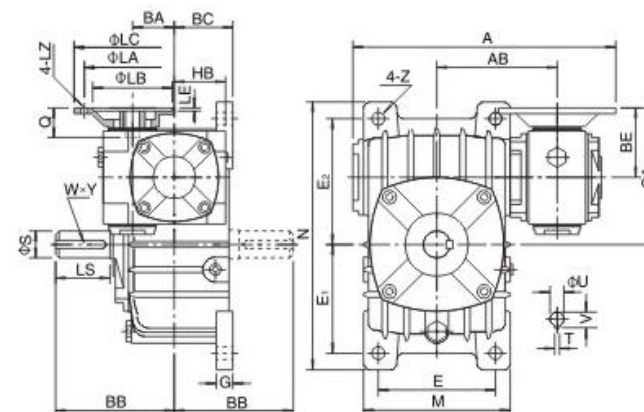
型号 Size	传动比 Ratio	A	AA	AB	BA	BB	BC	BE	HB	CA	M	N	E	E <sub>1</sub>	E <sub>2</sub>	G	Z	输入轴 Input shaft			输出轴 Output shaft			重量 Weight(kg)
																		HS	U	TxV	LS	S	WxV	
40-70	1/200 1/300 1/400 1/500 1/600 1/800 1/900	262	171	126	40	131	65	89	50	159	156	295	120	120	135	20	15	25	12	4x2.5	60	28	8x4	19
50-80		297	197	144	50	142	70	107	65	187	175	320	140	130	150	20	15	30	12	4x2.5	65	32	10x5	27
60-100		363	231	175	60	169	90	122	75	222	224	375	190	155	180	26	15	40	15	5x3	75	38	10x5	44
70-120		408	256	193	70	190	100	140	90	260	266	450	220	185	215	30	18	40	18	6x3.5	85	45	14x5.5	63
80-135		471	298	226	80	210	110	160	105	295	306	495	260	210	235	30	18	50	22	6x3.5	95	55	16x6	96
80-147		476	301	229	80	212	113	160	105	307	310	556	250	254	254	32	18	50	22	6x3.5	95	55	16x6	112
100-155		555	354	269	100	252	140	190	130	345	350	590	290	245	295	35	21	50	25	8x4	110	60	18x7	149
120-175		598	379	287	120	262	150	229	155	404	394	640	320	267	323	40	21	65	30	8x4	110	65	18x7	191
135-200		662	425	318	135	305	175	260	185	460	440	710	370	290	360	40	24	75	35	10x5	125	70	20x7.5	278
155-250		795	510	380	155	360	200	302	203	552	510	860	440	350	440	45	28	85	40	12x5	155	90	25x9	442



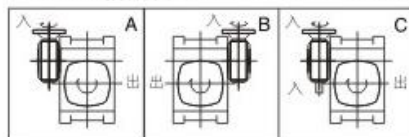
### WPEDX型[MODEL]



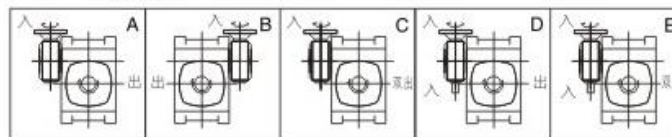
### WPEDO型[MODEL]



#### WPEDX轴指向 SHAFT DIRECTION



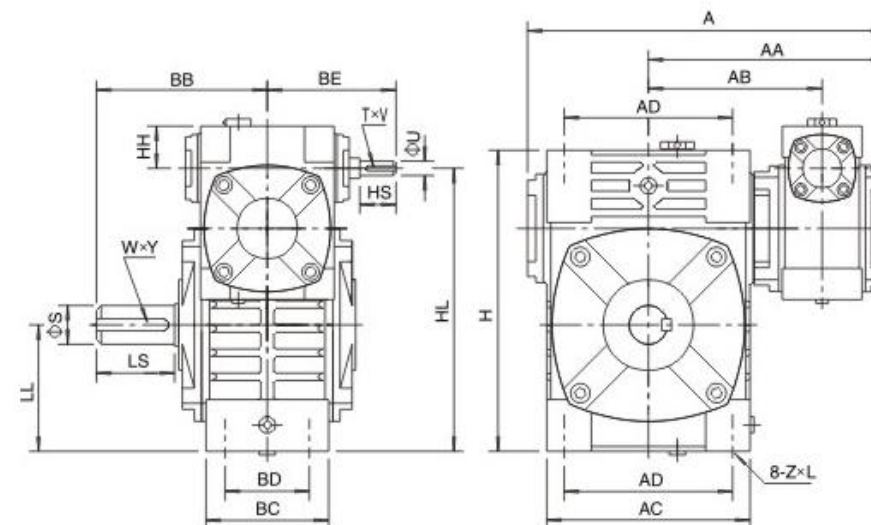
#### WPEDO轴指向 SHAFT DIRECTION



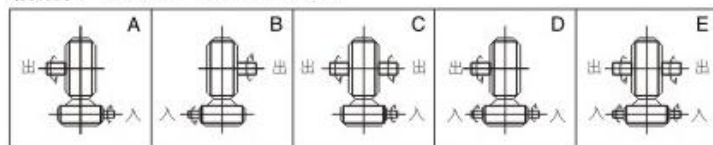
型号 Size	入功率 Input(kw)	传动比 Ratio	A	AB	BA	BB	BC	BE	HB	CA	M	N	E	E <sub>1</sub>	E <sub>2</sub>	G	Z	电机法兰 Flange					入力孔 Input hole			输出轴 Output shaft			重量 Weight (kg)
																		LA	LB	LC	LE	LZ	Q	U	TxV	LS	S	WxY	
40-70	0.12	1/200 1/300 1/400 1/500 1/600 1/800 1/900	287	126	40	131	65	75	50	145	156	295	120	120	135	20	15	115	95	140	4	M8	31	11	4x12.8	60	28	8x4	19
50-80	0.18		314	144	50	142	70	83	65	163	175	320	140	130	150	20	15	115	95	140	4	M8	31	11	4x12.8	65	32	10x5	27
60-100	0.37		387	175	60	169	90	91	75	191	224	375	190	155	180	26	15	130	110	160	4	M8	33	14	5x16.3	75	38	10x5	45
70-120	0.37		425	193	70	190	100	109	90	229	266	450	220	185	215	30	18	130	110	160	4	M8	40	14	5x16.3	85	45	14x5.5	65
	0.75		445					111		165								130	200	M10		42	19	6x21.8					
80-135	0.75		499	226	80	210	110	125	105	260	306	495	260	210	235	30	18	165	130	200	4.5	M10	48	19	6x21.8	95	55	16x6	98
	1.5		52																				24	8x27.3					
80-147	0.75		504	229	80	212	113	125	105	272	310	556	250	254	254	32	18	165	130	200	4.5	M10	48	19	6x21.8	95	55	16x6	114
	1.5		52																				24	8x27.3					
100-155	1.5		570	269	100	252	140	148	130	303	350	590	290	245	295	35	21	165	130	200	4.5	M10	52	24	8x27.3	110	60	18x7	152
120-175	2.2		631	287	120	262	150	181	155	356	394	640	320	267	323	40	21	215	180	250	5	M12	63	28	8x31.3	110	65	18x7	194
135-200	3.0		680	318	135	305	175	202	185	402	440	710	370	290	360	40	24	215	180	250	5	M12	63	28	8x31.3	125	70	20x7.5	283
	4.0																												
155-250	4.0	815	380	155	360	200	224	203	474	510	860	440	350	440	45	28	215	180	250	5	M12	63	28	8x31.3	155	90	25x9	450	
	5.5	247					497		265								230	300	5	M12	83	38	10x41.3						



### WPWE型[MODEL]



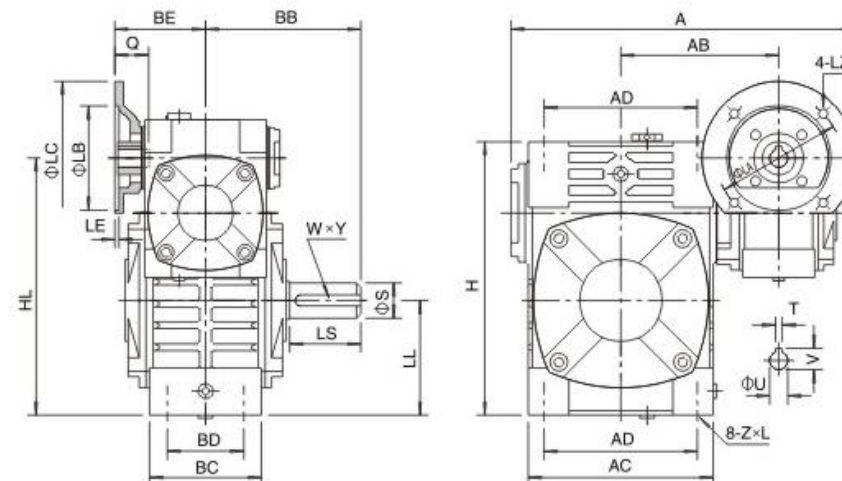
### 轴指向 SHAFT DIRECTION



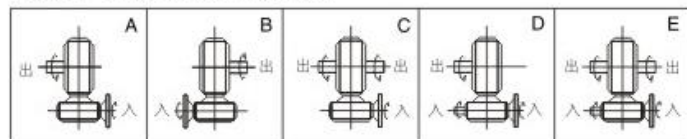
型号 Size	传动比 Ratio	A	AA	AB	BB	BE	AC	BC	AD	BD	HH	HL	LL	H	ZxL	输入轴 Input shaft			输出轴 Output shaft			重量 Weight(kg)
																HS	U	TxV	LS	S	TxV	
40-70	1/200 1/300 1/400 1/500 1/600 1/800 1/900	262	171	126	131	89	152	86	125	65	35	200	90	215	M10x25	25	12	4x2.5	60	28	8x4	17
50-80		297	197	144	142	107	169	102	140	70	35	235	105	250	M12x28	30	12	4x2.5	65	32	10x5	28
60-100		363	231	175	169	122	216	117	180	90	42	290	130	310	M12x30	40	15	5x3	75	38	10x5	43
70-120		408	256	193	190	140	256	124	220	100	55	345	155	370	M14x32	40	18	6x3.5	85	45	14x4.5	64
80-135		471	298	226	210	160	296	147	260	110	65	400	185	425	M16x35	50	22	6x3.5	95	55	16x6	99
100-155		555	354	269	252	190	345	185	280	120	80	458	203	461	M16x35	50	25	8x4	110	60	18x7	136
120-175		598	379	287	262	229	374	192	320	140	95	518	223	521	M16x35	65	30	8x4	110	65	18x7	193
135-200		662	425	318	305	260	412	230	360	150	105	580	245	575	M20x36	75	35	10x5	125	70	20x7.5	280
155-250		795	510	380	360	302	500	285	420	190	103	705	300	700	M24x42	85	40	12x5	155	90	25x9	442



### WPWED型[MODEL]



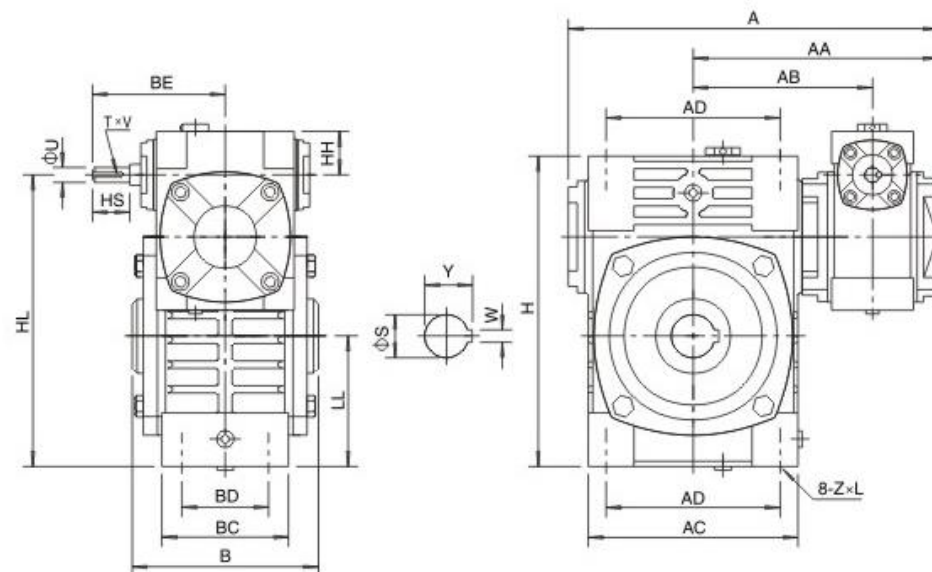
#### 轴指向 SHAFT DIRECTION



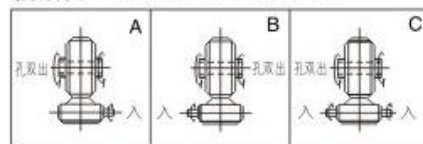
型号 Size	入功率 Input(kw)	传动比 Ratio	A	AB	BB	BE	AC	BC	AD	BD	HL	LL	H	ZxL	电机法兰 Flange					入力孔 Input hole			输出轴 Output shaft			重量 Weight (kg)
															LA	LB	LC	LE	LZ	Q	U	TxV	LS	S	WxY	
40-70	0.12	1/200 1/300 1/400 1/500 1/600 1/800 1/900	287	126	131	75	152	86	125	65	200	90	215	M10x25	115	95	140	4	M8	31	11	4x12.8	60	28	8x4	17
50-80	0.18		314	144	142	83	169	102	140	70	235	105	250	M12x28	115	95	140	4	M8	31	11	4x12.8	65	32	10x5	28
60-100	0.37		387	175	169	91	216	117	180	90	290	130	310	M12x30	130	110	160	4	M8	33	14	5x16.3	75	38	10x5	44
70-120	0.37		425	193	190	109	256	124	220	100	345	155	370	M14x32	130	110	160	4	M8	40	14	5x16.3	85	45	14x5.5	66
	0.75		445			111									165	130	200		M10	42	19	6x21.8				
80-135	0.75		499	226	210	125	296	147	260	110	400	185	425	M16x35	165	130	200	4.5	M10	48	19	6x21.8	95	55	16x6	101
	1.5														52	24	8x27.3			52	24	8x27.3				
100-155	1.5		570	269	252	148	345	185	280	120	458	203	461	M16x35	165	130	200	4.5	M10	52	24	8x27.3	110	60	18x7	139
120-175	2.2		631	287	262	181	374	192	320	140	518	223	521	M16x35	215	180	250	5	M12	63	28	8x31.3	110	65	18x7	196
	3.0																									
135-200	3.0		680	318	305	202	412	230	360	150	580	245	575	M20x36	215	180	250	5	M12	63	28	8x31.3	125	70	20x7.5	285
	4.0																									
155-250	4.0		815	380	360	224	500	285	420	190	705	300	700	M24x42	215	180	250	5	M12	63	28	8x31.3	155	90	25x9	450
	5.5					247									265	230	300	5	M12	83	38	10x41.3				



### WPWEK型[MODEL]



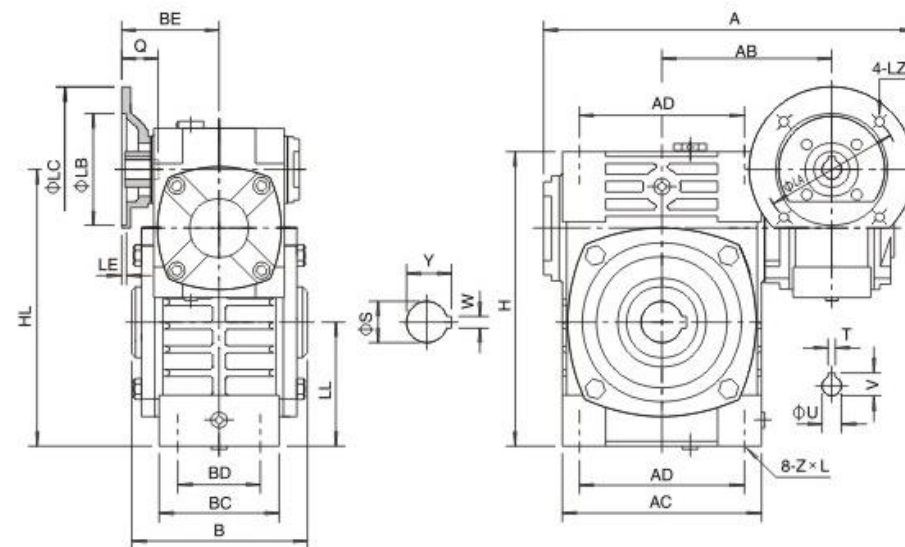
#### 轴指向 SHAFT DIRECTION



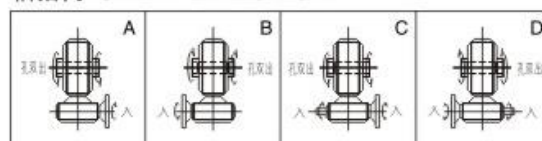
型号 Size	传动比 Ratio	A	AA	AB	B	BE	AC	BC	AD	BD	HH	HL	LL	H	ZxL	输入轴 Input shaft			输出轴 Output shaft		重量 Weight (kg)
																HS	U	TxV	S	WxY	
40-70	1/200 1/300 1/400 1/500 1/600 1/800 1/900	262	171	126	132	89	152	86	125	65	35	200	90	215	M10x25	25	12	4x2.5	30	8x33.3	17
50-80		297	197	144	150	107	169	102	140	70	35	235	105	250	M12x28	30	12	4x2.5	35	10x38.3	28
60-100		363	231	175	174	122	216	117	180	90	42	290	130	310	M12x30	40	15	5x3	40	12x43.3	43
70-120		408	256	193	180	140	256	124	220	100	55	345	155	370	M14x32	40	18	6x3.5	45	14x48.8	64
80-135		471	298	226	214	160	296	147	260	110	65	400	185	425	M16x35	50	22	6x3.5	60	18x64.4	99
100-155		555	354	269	256	190	345	185	280	120	80	458	203	461	M16x35	50	25	8x4	70	20x74.9	136
120-175		598	379	287	282	229	374	192	320	140	95	518	223	521	M16x35	65	30	8x4	80	22x85.4	193
135-200		662	425	318	324	260	412	230	360	150	105	580	245	575	M20x36	75	35	10x5	85	22x90.4	280
155-250		795	510	380	400	302	500	285	420	190	103	705	300	700	M24x42	85	40	12x5	110	28x116.4	442



### WPWEDK型[MODEL]



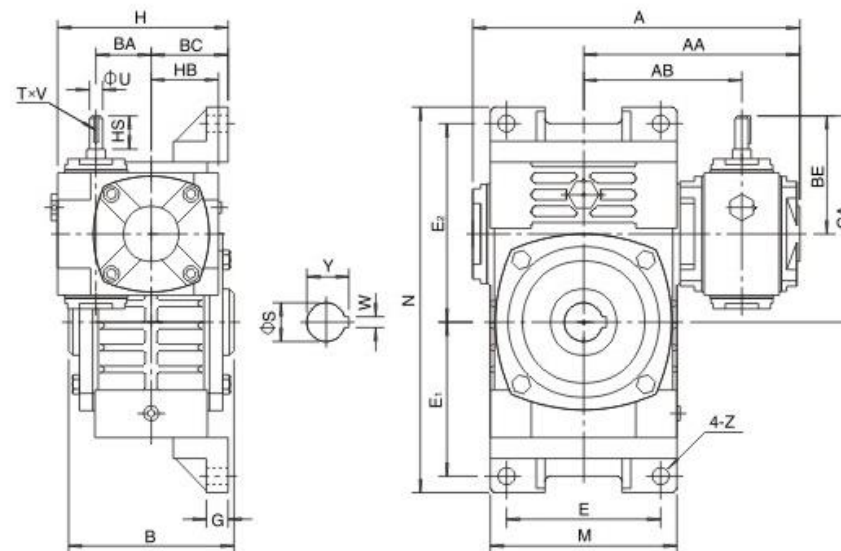
#### 轴指向 SHAFT DIRECTION



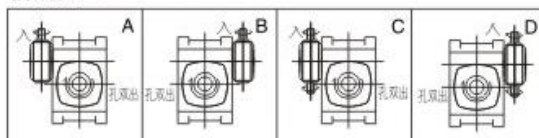
型号 Size	入功率 Input(kw)	传动比 Ratio	A	AB	B	BE	AC	BC	AD	BD	HL	LL	H	ZxL	电机法兰 Flange					入力孔 Input hole			输出轴 Output shaft		重量 Weight (kg)
															LA	LB	LC	LE	LZ	Q	U	TxV	S	WxY	
40-70	0.12	1/200 1/300 1/400 1/500 1/600 1/800 1/900	287	126	132	75	152	86	125	65	200	90	215	M10x25	115	95	140	4	M8	31	11	4x12.8	30	8x33.3	17
50-80	0.18		314	144	150	83	169	102	140	70	235	105	250	M12x28	115	95	140	4	M8	31	11	4x12.8	35	10x38.3	28
60-100	0.37		387	175	174	91	216	117	180	90	290	130	310	M12x30	130	110	160	4	M8	33	14	5x16.3	40	12x43.3	44
70-120	0.37		425	193	180	109	256	124	220	100	345	155	370	M14x32	130	110	160	4	M8	40	14	5x16.3	45	14x48.8	66
	0.75		445			111									165	130	200		M10	42	19	6x21.8			
80-135	0.75		499	226	214	125	296	147	260	110	400	185	425	M16x35	165	130	200	4.5	M10	48	19	6x21.8	60	18x64.4	101
	1.5																			52	24	8x27.3			
100-155	1.5		570	269	256	148	345	185	280	120	458	203	461	M16x35	165	130	200	4.5	M10	52	24	8x27.3	70	20x74.9	139
120-175	2.2		631	287	282	181	374	192	320	140	518	223	521	M16x35	215	180	250	5	M12	63	28	8x31.3	80	22x85.4	196
	3.0																								
135-200	3.0		680	318	324	202	412	230	360	150	580	245	575	M20x36	215	180	250	5	M12	63	28	8x31.3	85	22x90.4	285
	4.0																								
155-250	4.0		815	380	400	224	500	285	420	190	705	300	700	M24x42	215	180	250	5	M12	63	28	8x31.3	110	28x116.4	450
	5.5					247									265										



### WPWEKO型[MODEL]



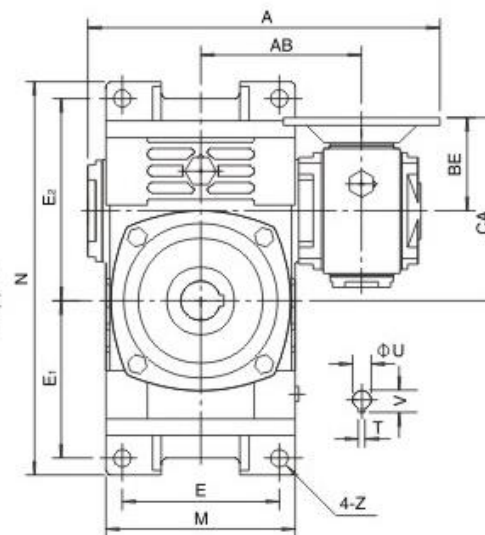
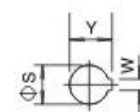
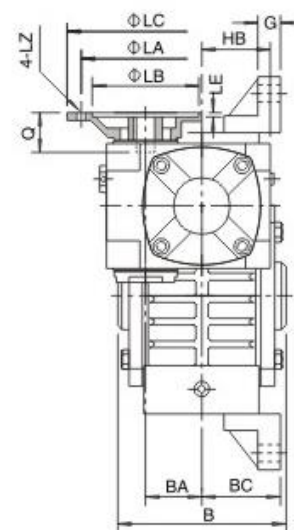
#### 轴指向 SHAFT DIRECTION



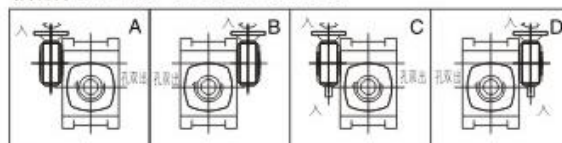
型号 Size	传动比 Ratio	A	AA	AB	B	BA	BC	BE	HB	CA	H	M	N	E	E <sub>1</sub>	E <sub>2</sub>	G	Z	输入轴 Input shaft			输出轴 Output shaft		重量 Weight (kg)
																			HS	U	TxV	S	WxY	
40-70	1/200 1/300 1/400 1/500 1/600 1/800 1/900	262	171	126	132	40	65	89	50	159	140	152	305	120	120	155	20	15	25	12	4x2.5	30	8x33.3	19.5
50-80		297	197	144	150	50	70	107	65	187	155	174	350	140	140	180	20	15	30	12	4x2.5	35	10x38.3	30.5
60-100		363	231	175	174	60	90	122	76	222	192	224	410	190	165	215	22	15	40	15	5x3	40	12x43.3	47
70-120		408	256	193	180	70	100	140	90	260	225	264	494	220	195	255	25	18	40	18	6x3.5	45	14x48.8	69
80-135		471	298	226	214	80	110	160	105	295	255	304	559	260	230	285	30	18	50	22	6x3.5	60	18x64.4	105
100-155		555	354	269	256	100	140	190	130	345	320	345	605	290	250	305	35	21	50	25	8x4	70	20x74.9	163
120-175		598	379	287	282	120	150	229	155	404	365	374	675	320	273	348	40	21	65	30	8x4	80	22x85.4	208
135-200		662	425	318	324	135	175	260	185	460	415	424	749	370	305	390	40	24	75	35	10x5	85	22x90.4	302
155-250		795	510	380	400	155	200	302	203	552	458	510	920	440	375	475	45	28	85	40	12x5	110	28x116.4	476



### WPWEDKO型[MODEL]



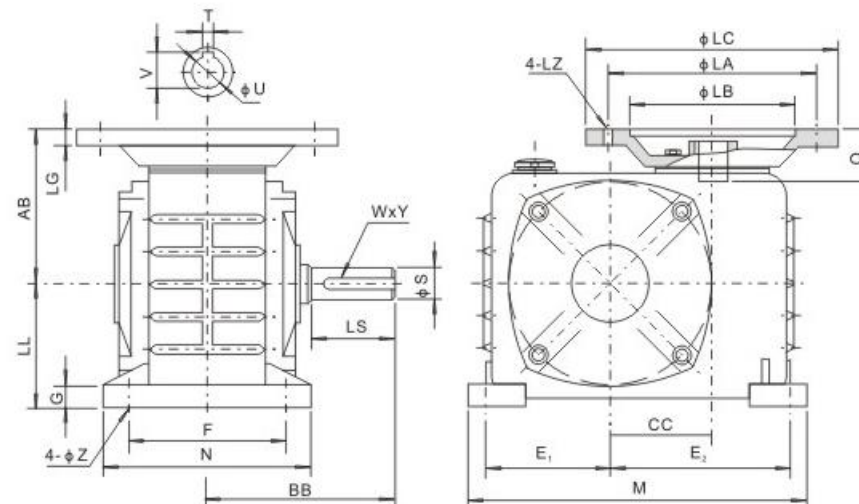
#### 轴指向 SHAFT DIRECTION



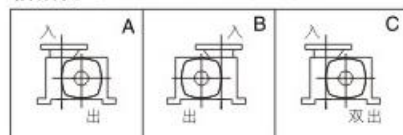
型号 Size	入功率 Input(kw)	传动比 Ratio	A	AB	B	BA	BC	BE	HB	CA	M	N	E	E <sub>1</sub>	E <sub>2</sub>	G	Z	电机法兰 Flange					入力孔 Input hole			输出轴 Output shaft		重量 Weight (kg)
																		LA	LB	LC	LE	LZ	Q	U	TxV	S	WxY	
40-70	0.12	1/200	287	126	132	40	65	75	50	145	152	305	120	120	155	20	15	115	95	140	4	M8	31	11	4x12.8	30	8x33.3	20
50-80	0.18		314	144	150	50	70	83	65	163	174	350	140	140	180	20	15	115	95	140	4	M8	31	11	4x12.8	35	10x38.3	31
60-100	0.37	1/300	387	175	174	60	90	91	75	191	224	410	190	165	215	22	15	130	110	160	4	M8	33	14	5x16.3	40	12x43.3	48
70-120	0.37		425	193	180	70	100	109	90	229	264	494	220	195	255	25	18	130	110	160	4	M8	40	14	5x16.3	45	14x48.8	71
	0.75	445	111					231		165								130	200	M10		42	19	6x21.8				
80-135	0.75	1/400	499	226	214	80	110	125	105	260	304	559	260	230	285	30	18	165	130	200	4.5	M10	48	19	6x21.8	60	18x64.4	107
	1.5																						52	24	8x27.3			
100-155	1.5	1/500	570	269	256	100	140	148	130	303	345	605	290	250	305	35	21	165	130	200	4.5	M10	52	24	8x27.3	70	20x74.9	166
120-175	2.2	1/600	631	287	282	120	150	181	155	356	374	675	320	273	348	40	21	215	180	250	5	M12	63	28	8x31.3	80	22x85.4	211
	3.0																											
135-200	3.0	1/800	680	318	324	135	175	202	185	402	424	749	370	305	390	40	24	215	180	250	5	M12	63	28	8x31.3	85	22x90.4	307
	4.0																											
155-250	4.0	1/900	815	380	400	155	200	224	203	474	510	920	440	375	475	45	28	215	180	250	5	M12	63	28	8x31.3	110	28x116.4	484
	5.5							247		497								265	230	300	5	M12	83	38	10x41.3			



### WPDZ型[MODEL]



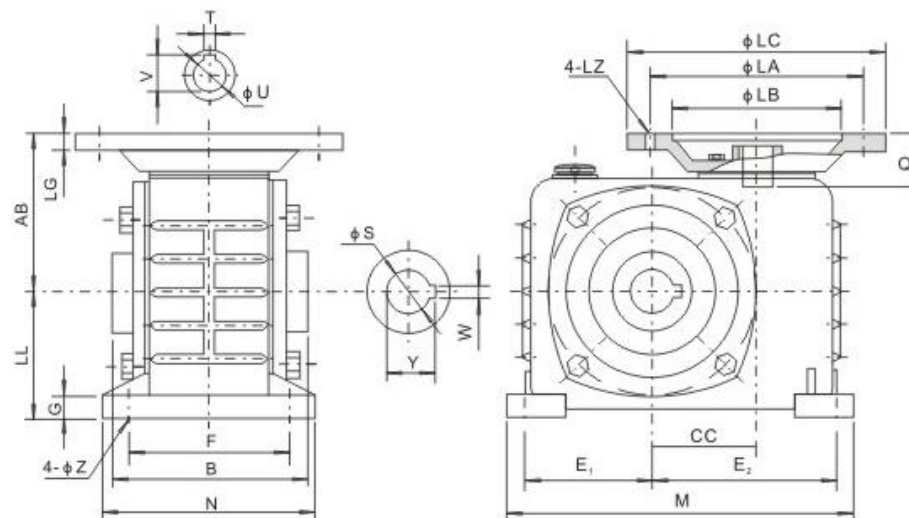
### 轴指向 SHAFT DIRECTION



型号 Size	入功率 Input(kW)	传动比 Ratio	AB	LL	BB	CC	E <sub>1</sub>	E <sub>2</sub>	F	G	M	N	Z	电机法兰 Flange					入力孔 Input hole			输出轴 Output shaft			重量 Weight (kg)
														LA	LB	LC	LG	LZ	Q	U	TxV	LS	S	WxY	
50	0.18	1/5 1/10 1/15 1/20 1/25 1/30 1/40 1/50 1/60	87	76	95	50	53	77	100	15	160	125	11	115	95	140	10	M8	25	11	4x12.8	40	17	5x3	7.5
60	0.18		78	82	110	60	68	92	100	15	190	130	11	115	95	140	10	M8	25	11	4x12.8	50	22	7x4	12
	0.37													130	110	160			35	14	5x16.3				
70	0.37		101	95	130	70	75	120	120	20	230	155	15	130	110	160	10	M8	33	14	5x16.3	60	28	7x4	15
	0.75													165	130	200		M10	43	19	6x21.8				
80	0.75		118	100	140	80	95	130	125	20	265	160	15	165	130	200	12	M10	43	19	6x21.8	65	32	10x4.5	22
	1.5																		55	24	8x27.3				
100	1.5		145	135	155	100	105	155	155	22	310	195	15	165	130	200	15	M10	55	24	8x27.3	75	38	10x4.5	38
	2.2													215	180	250		M12	65	28	8x31.3				
120	2.2		160	160	185	120	120	180	180	28	360	230	18	215	180	250	18	M12	65	28	8x31.3	85	45	12x4.5	60
	3.0																								
135	3.0		183	170	210	135	130	200	200	30	390	250	18	215	180	250	20	M12	65	28	8x31.3	95	55	15x5	80
	4.0																								



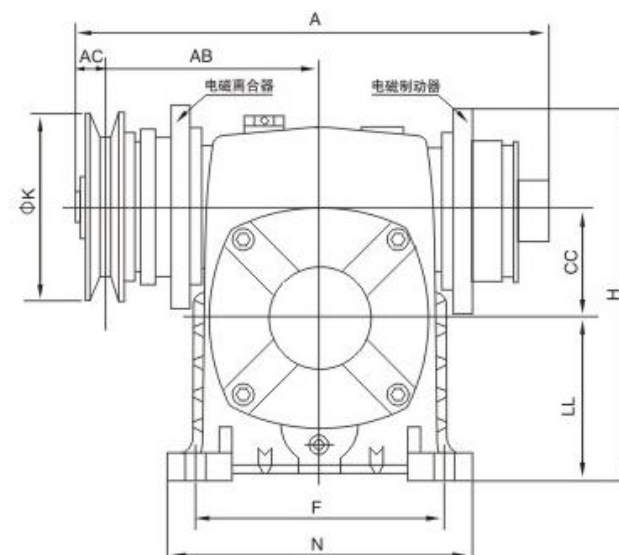
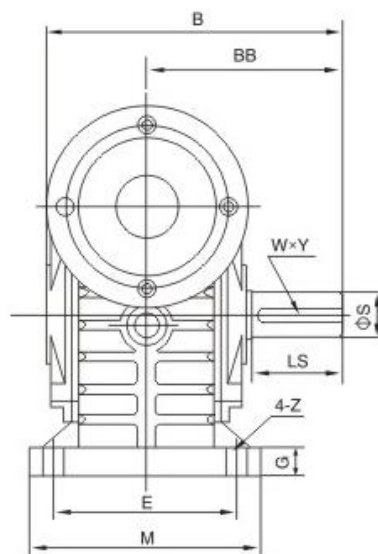
### WPDKZ型[MODEL]



型号 Size	入功率 Input(kW)	传动比 Ratio	AB	B	CC	E <sub>1</sub>	E <sub>2</sub>	F	G	LL	M	N	Z	电机法兰 Flange					入力孔 Input hole			输出孔 Output hole	
														LA	LB	LC	LG	LZ	Q	U	TxV	S	WxY
50	0.18	1/5 1/10 1/15 1/20 1/25 1/30 1/40 1/50 1/60	87	107	50	53	77	100	15	76	160	125	11	115	95	140	10	M8	25	11	4x12.8	20	6x22.8
60	0.18		78	117	60	68	92	100	15	82	190	130	11	115	95	140	10	M8	25	11	4x12.8	25	8x28.3
	0.37													130	110	160			35	14	5x16.3		
70	0.37		101	131	70	75	120	120	20	95	230	155	15	130	110	160	10	M8	33	14	5x16.3	30	8x33.3
	0.75													165	130	200		M10	43	19	6x21.8		
80	0.75		118	144	80	95	130	125	20	100	265	160	15	165	130	200	12	M10	43	19	6x21.8	35	10x38.3
	1.5																		55	24	8x27.3		
100	1.5		145	175	100	105	155	155	22	135	310	195	15	165	130	200	15	M10	55	24	8x27.3	40	12x43.3
	2.2													215	180	250		M12	65	28	8x31.3		
120	2.2		160	200	120	120	180	180	28	160	360	230	18	215	180	250	18	M12	65	28	8x31.3	45	14x48.8
	3.0																						
135	3.0		183	212	135	130	200	200	30	170	390	250	18	215	180	250	20	M12	65	28	8x31.3	60	18x64.4
	4.0																						



## Надежность, проверенная временем



型号 Size	功率 Input(kW)	容量 Input(kg)	传动比 Ratio	A	AB	AC	B	BB	CC	H	K	LL	M	N	E	F	G	Z	出力轴 Output shaft			重量 Weight (kg)
				LS	S	W×Y																
50	0.18	0.6	1/10 1/15 1/20 1/25 1/30 1/40 1/50 1/60	226	108	20	150	97	50	180	76	80	120	140	95	110	15	12	40	17	5×3	9
60	0.18	0.6		250	116	20	168	112	60	190	76	90	130	150	105	120	20	12	50	22	6×3.5	12
	0.37	1.1		254	119					205	102											
70	0.37	1.1		287	132	20	194	131	70	230	102	105	150	190	115	150	20	15	60	28	8×4	18
	0.75	2.2		322	145	23				238	127											
80	0.75	2.2		338	152	23	214	142	80	270	127	120	170	220	135	180	20	15	65	32	10×5	25
	1.5	2.2																				
100	1.5	4.4		419	214	23	254	169	100	332	127	150	190	270	155	220	25	15	75	38	10×5	44
	2.2	4.4																				
120	2.2	8		504	227	32	282	190	120	405	210	180	230	320	180	260	30	18	85	45	14×5.5	75
	3	8																				





25 РЕГИОН

Надежность, проверенная временем



Россия, г.Владивосток, ул.Алеутская, 14 А, офис №10  
тел.: 8 (423) 292 02 02  
е-mail: [info@25region.com](mailto:info@25region.com)  
[www.25region.com](http://www.25region.com)



25 РЕГИОН